

* prima klima für frauen
 * prima klima für frauen
 * prima klima für frauen
 * prima klima für frauen
 * prima klima für frauen

energiedienstleistung

technische assistentin

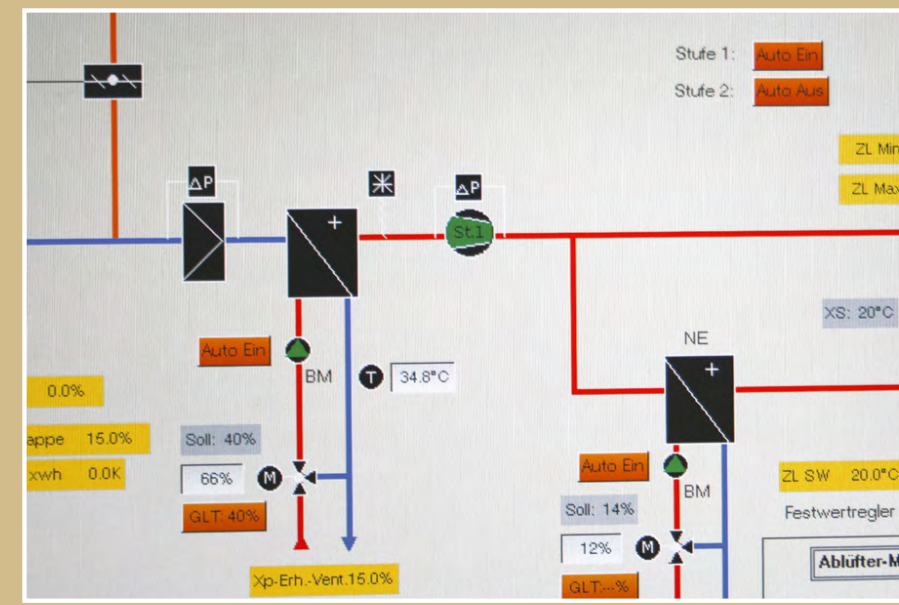


„Erneuerbare Energien interessierten mich schon in meiner Schulzeit. Ich habe das Freiwillige Ökologische Jahr gemacht und sehr viel über Umwelttechnik erfahren. Nach dem Abitur wollte ich eine Lehre im Bereich der Erneuerbaren Energien machen. Nachdem ich keinen Ausbildungsplatz fand, begann ich zu studieren. Nach einem Jahr merkte ich, dass mir ein Studium zu theoretisch ist. Ich habe dann doch eine Lehre begonnen. Ich denke nun, hätte ich diese Lehre vor dem Studium gemacht, wäre es besser gelaufen. Praktische Grundlagen sind sehr wichtig.“

„Ich bin froh, dass ich meine Ausbildung bei LIFE machen konnte. In einer großen Gruppe von Frauen und Mädchen zu lernen, ist doch etwas anderes. Vielleicht hätte ich die dreieinhalb Jahre Lehrzeit sonst nicht durchgehalten. Ich möchte keiner Frau den Handwerksberuf ausreden, aber in der Berufsschule und auf dem Bau herrscht ein raues Klima. Darauf muss man sich einstellen.“

„Ich bin zuständig für die Fernüberwachung von Heizungsanlagen zur Energieeinsparung. Die Fehlersuche ist mir am liebsten. Mit dem Programm hinterher zu gehen und zu schauen, wo liegen die Schwachstellen, wo ist etwas falsch programmiert.“

„Ganz wichtig ist eine Ausbildung im technischen Handwerk im Bereich Heizung, Sanitär oder Elektro. Einsatzfreude ist gut, die Bereitschaft auch mal länger zu arbeiten und Lust am Umgang mit Menschen. Edl hat mit zwei, drei Mitarbeitern begonnen und nun sind wir über dreißig. Die Firma wächst, es werden beständig neue Mitarbeiter eingestellt.“



Porträt

Kristine Popken (*1978) ist Elektroinstallateurin mit Zusatzausbildung zur Solarteurin (Photovoltaik). Ihre Ausbildung absolvierte sie in dem Projekt "StrOHMerin" bei dem Frauenbildungsträger LIFE e.V. – Frauen entwickeln Ökotechnik. Derzeit arbeitet sie als technische Assistentin in der Überwachung der Energieeinsparung bei Edl, Energiedienstleistung Boysen GmbH.

