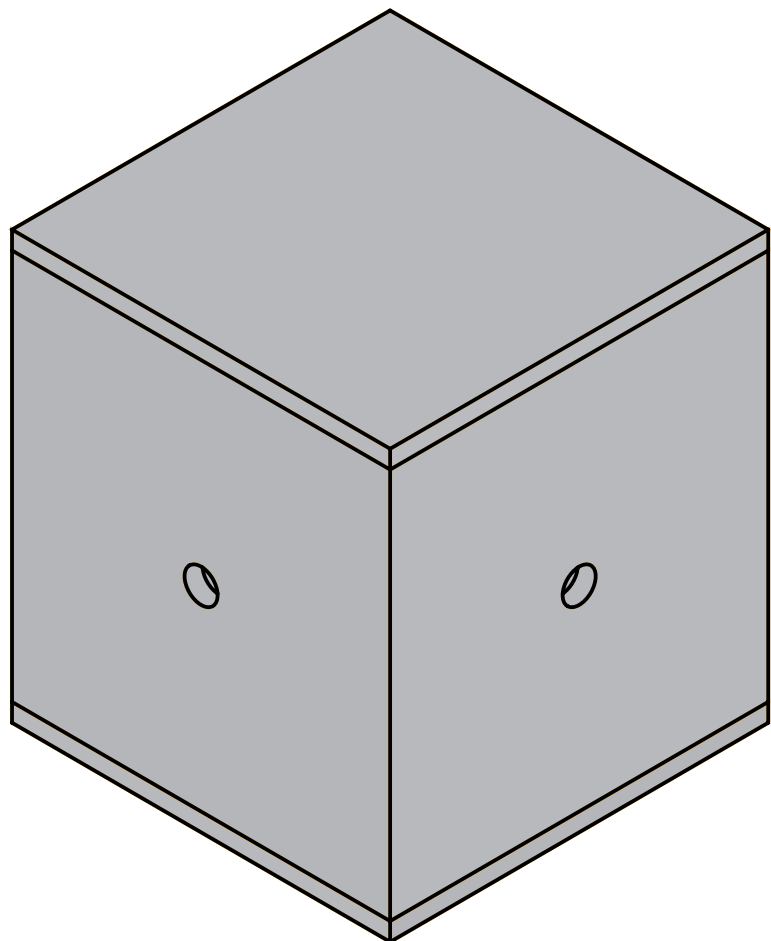


.hikk offensiv

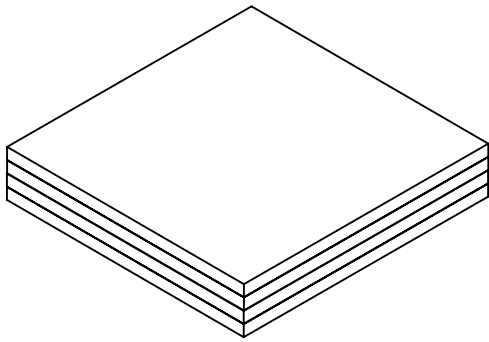
Bauanleitung
Hocker



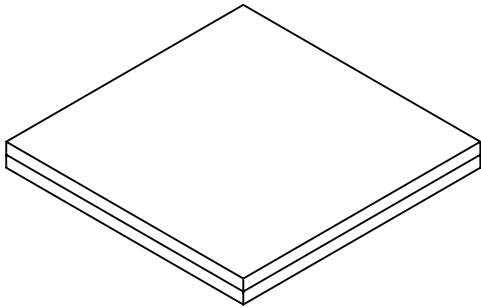
.materialliste



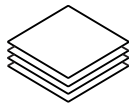
412x400



400x400



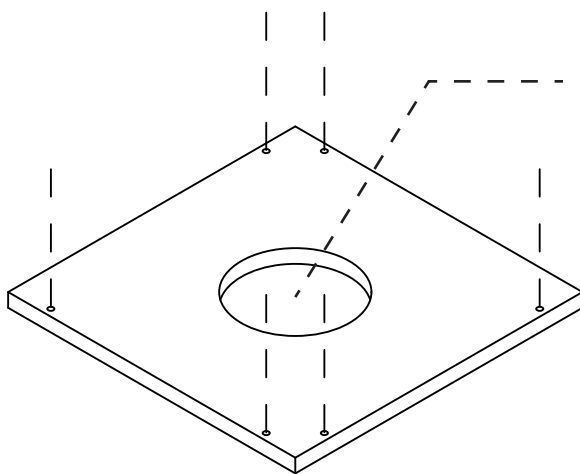
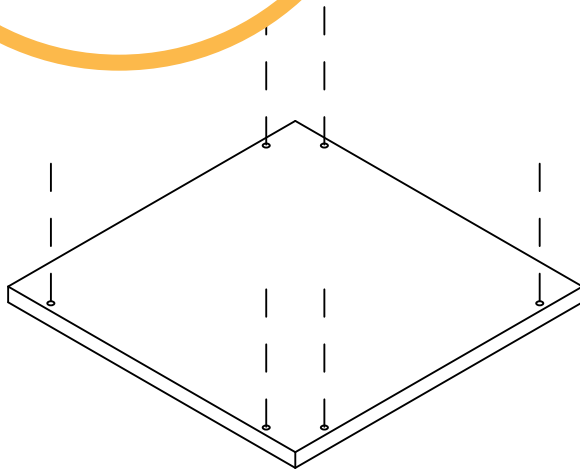
Filzstopper



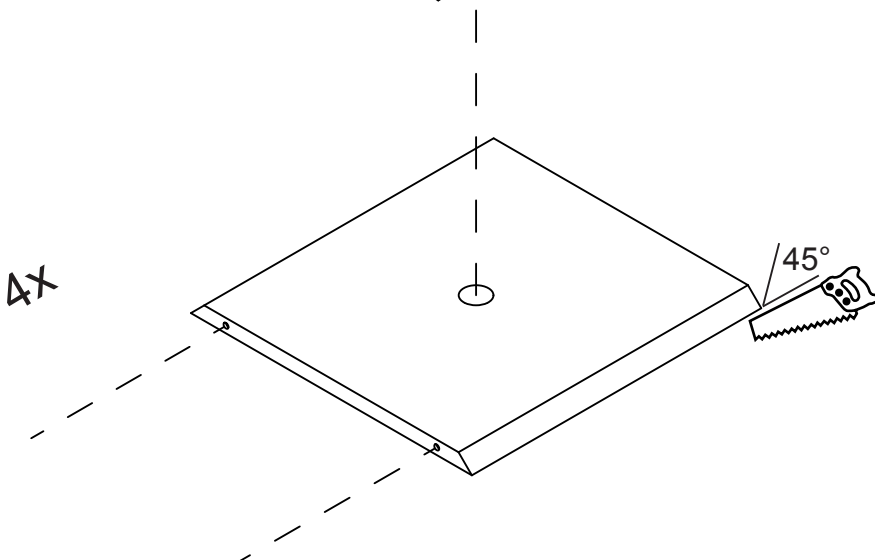
.bohrungen

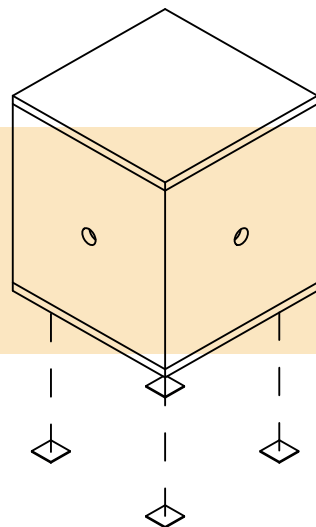
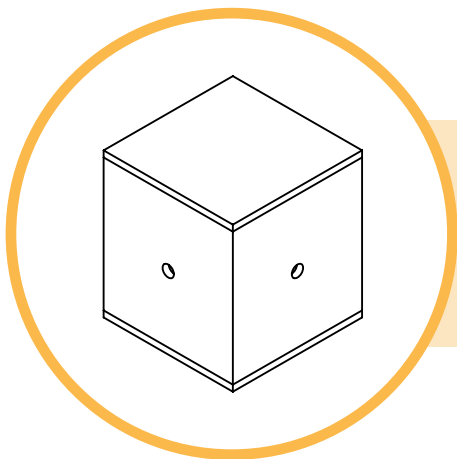
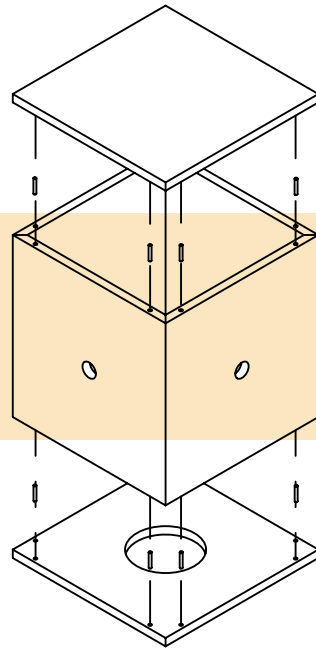
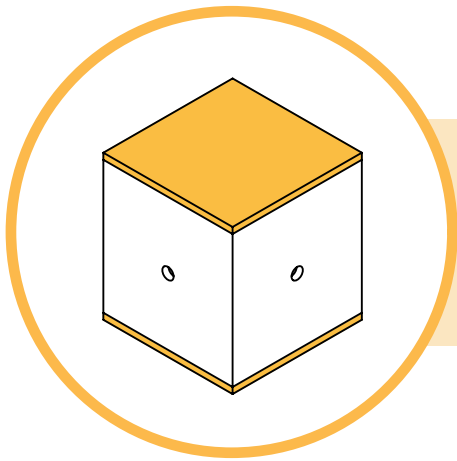
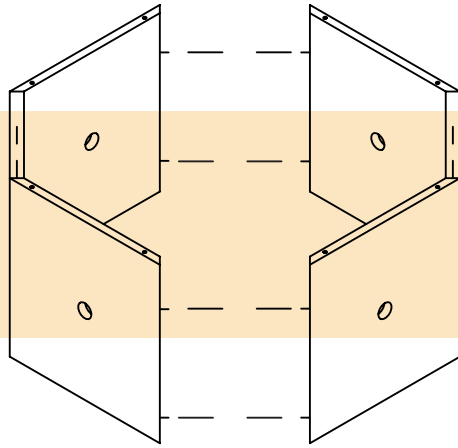
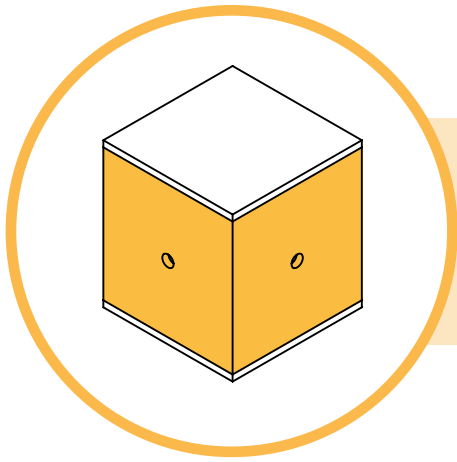


Bohrungen:
20mm Abstand von der
Kante
10mm tief



mittiger Rundschnitt
ca. 100mm Durchmesser





.impressum

BAUFACHFRAU Berlin e.V.
Lehderstraße 108
13086 Berlin - Weißensee

www.baufachfrau-berlin.de

Das Projekt wird gefördert von



Bundesministerium
für Umwelt, Naturschutz,
Bau und Reaktorsicherheit

Umwelt
Bundesamt