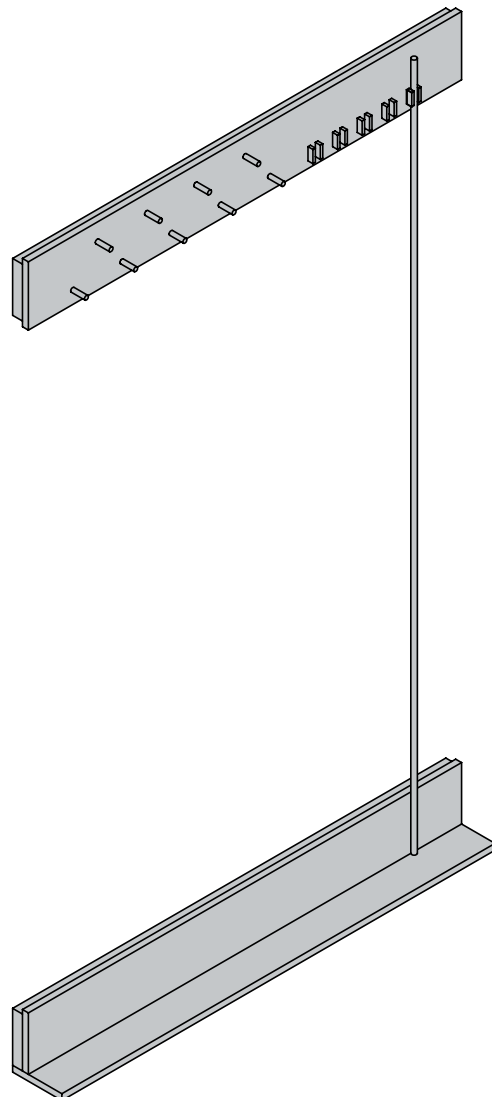


.hikk offensiv

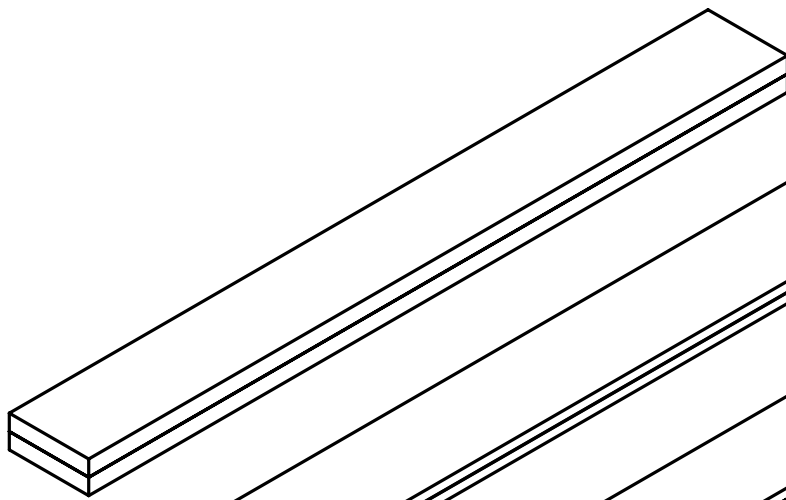
Bauanleitung
Garderobe mit Ablage



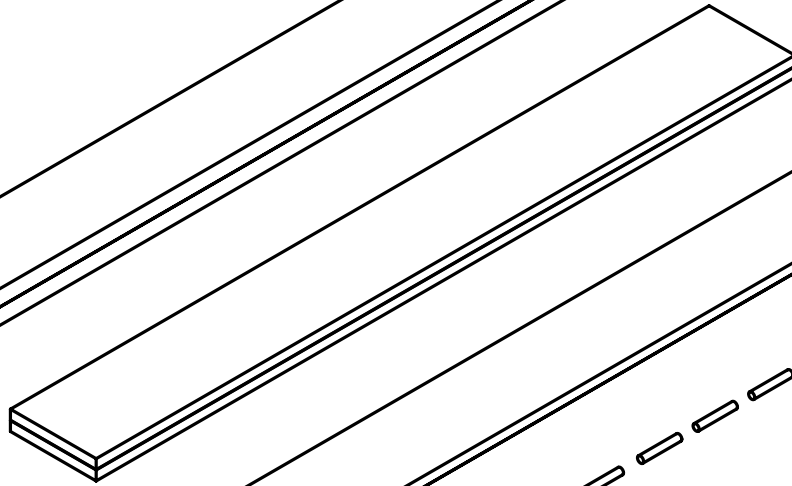
.materialliste



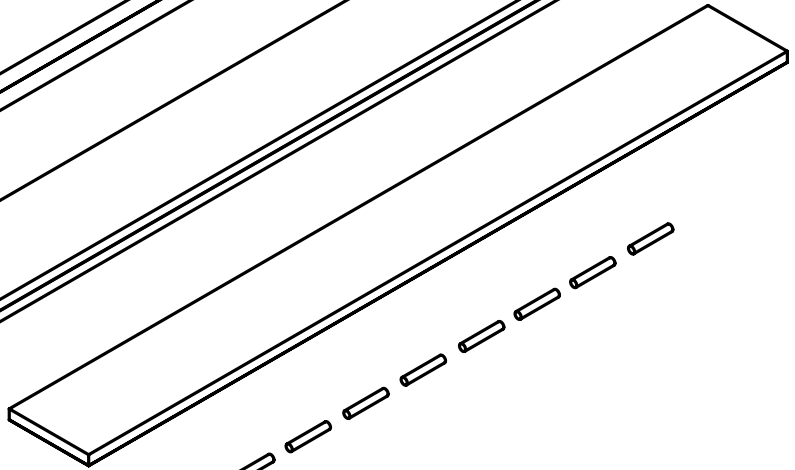
880 x 100



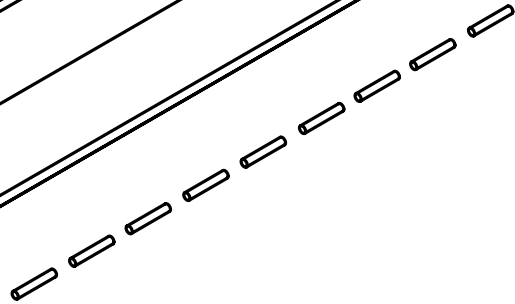
880 x 120



880 x 100



9x 8mm Dübel



Fertigteil: 5x Besenhalterung

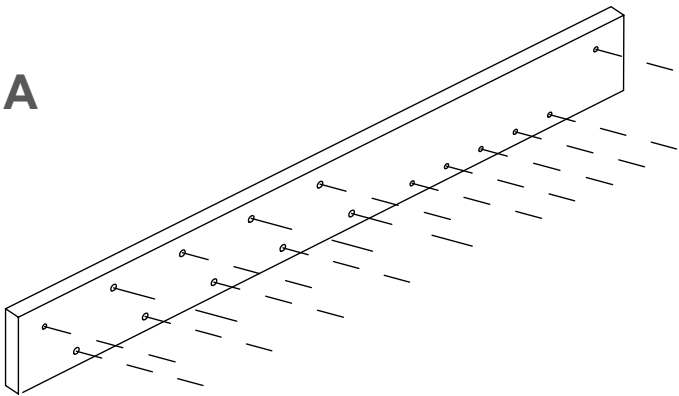


.bohrungen

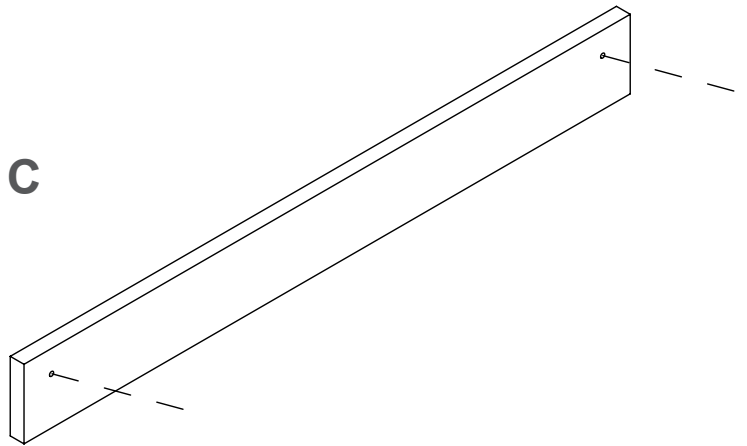


Bohrungen:
20mm Abstand von der
Kante
10mm tief

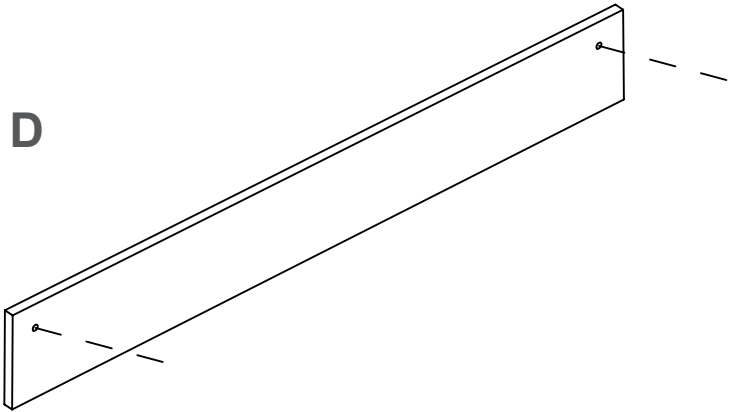
A



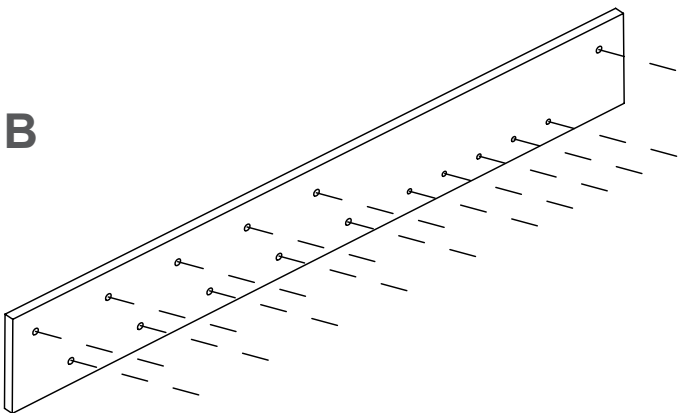
C



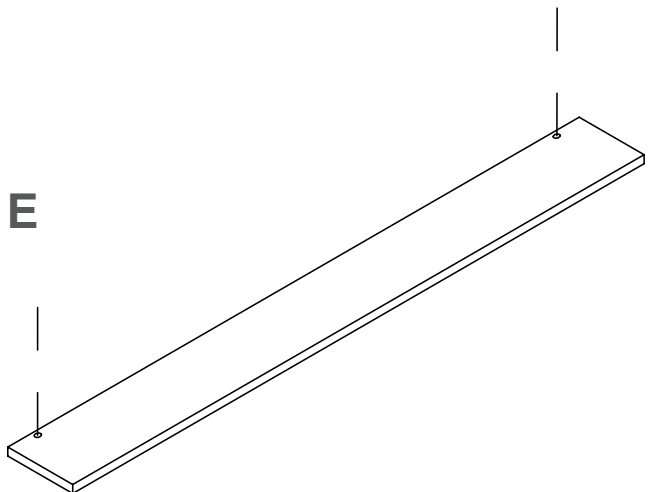
D

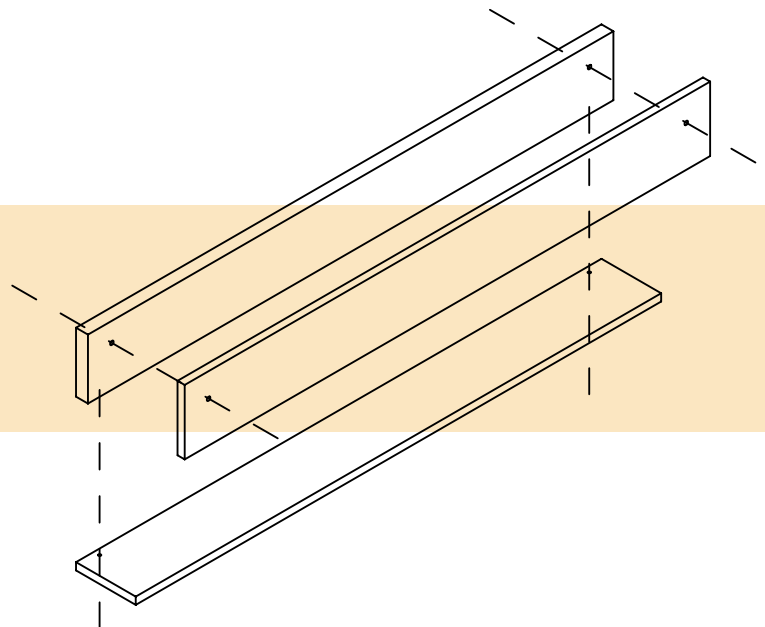
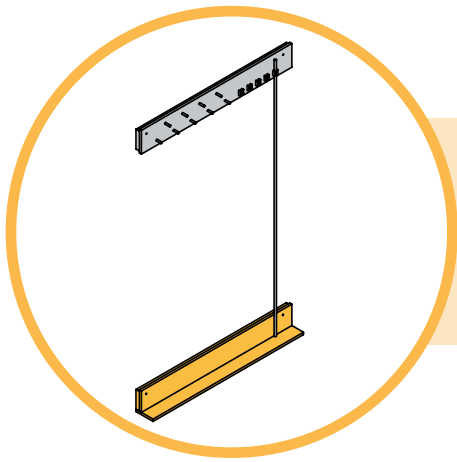
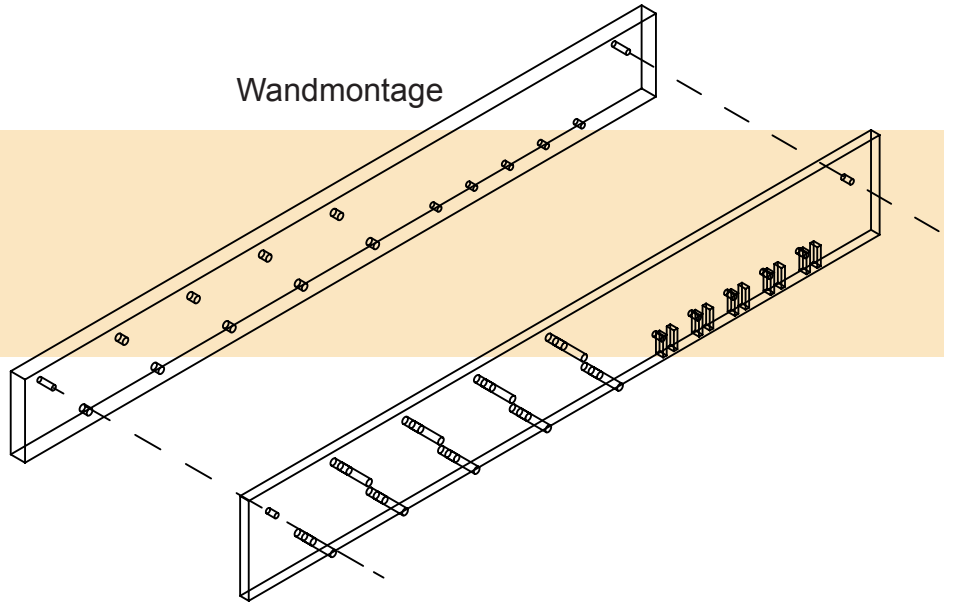
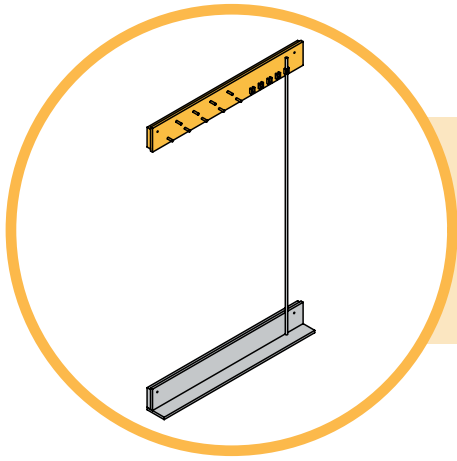
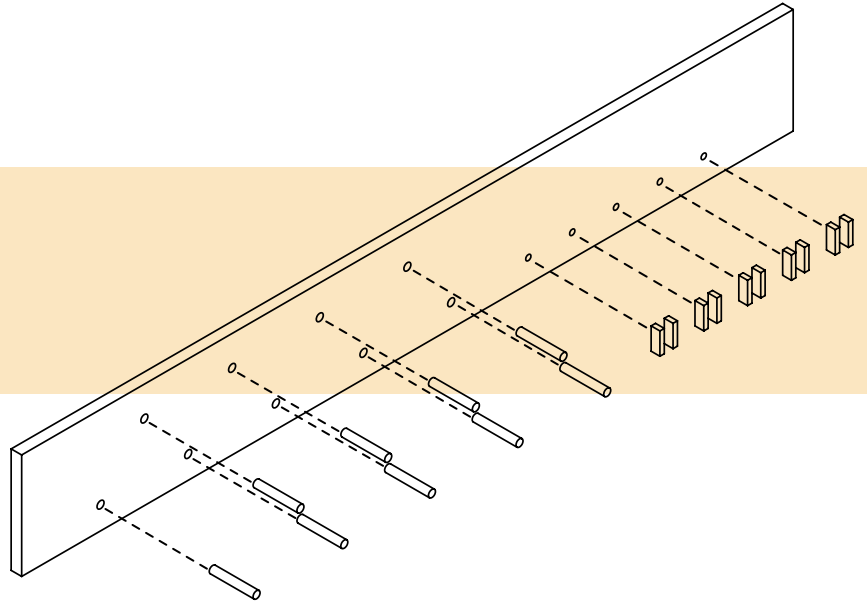
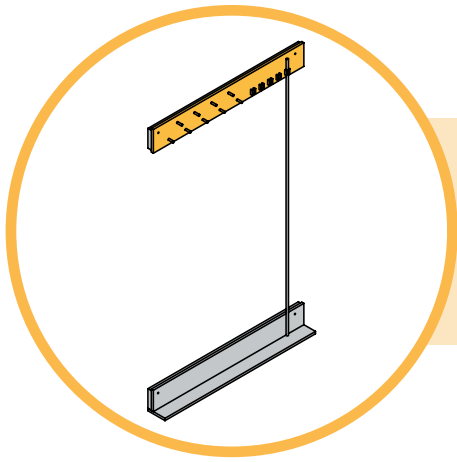


B



E





.impresum

BAUFACHFRAU Berlin e.V.
Lehderstraße 108
13086 Berlin - Weißensee

www.baufachfrau-berlin.de

Das Projekt wird gefördert von



Bundesministerium
für Umwelt, Naturschutz,
Bau und Reaktorsicherheit

Umwelt
Bundesamt