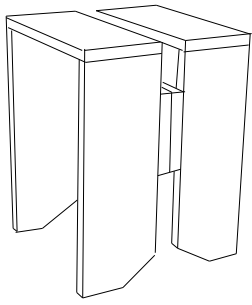


01

## „STAPELHOCKER“

Initiative  
GRÜNE  
Schulhöfe

Bauanleitung

**Stapelhocker**Einsatzmöglichkeit: **Grünes Klassenzimmer**

Der Stapelhocker ist eine einfache Konstruktion, so dass jede\*r Schüler\*in sich ganz alleine einen Hocker bauen kann.

Die Konstruktion eignet sich auch gut als Holzresteverwertung.

**Schwierigkeitsgrad:** ● ○ ○ ○ ○

**Dauer:** 1 - 1,5 Std pro Schüler\*in pro Hocker

**Empfohlen für:** Schüler\*in ab 9 Jahren, Gruppen-/Teamarbeit

**Benötigtes Werkzeug:**

- Akkubohrschrauber
- HSS-Bohrer/Holzbohrer 4mm
- Maschinen- oder Handkegelsenker
- Stichsäge (bzw. Handsäge/Japansäge)
- Schleifklotz

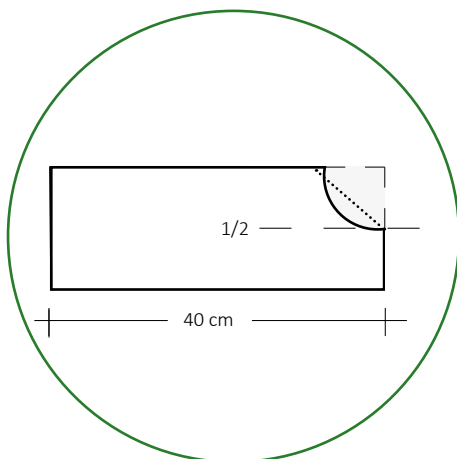
**Benötigtes Material (pro Hocker):**

- Bretter (Lärche o.ä)
  - 4 Stk 40 x 14 x ca. 2 cm (Hockerfüsse)
  - 4 Stk 38 x 14 x ca. 2 cm (Verbindungs- und Sitzbretter)
- Schrauben (Edelstahl/ Teilgewinde)
  - 16 Stk. 4 x45
  - 4 Stk. 3,5 x 35
- Schleifpapier (80/120)

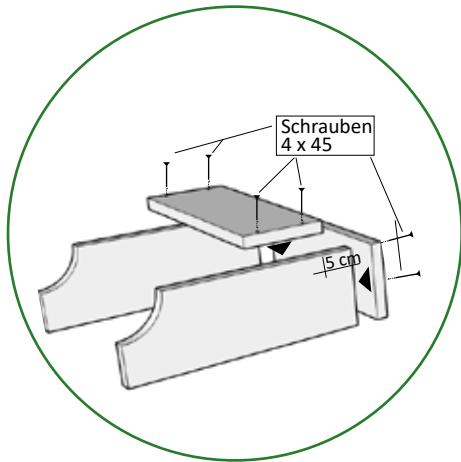
---

 LOS GEHT'S !
 

---

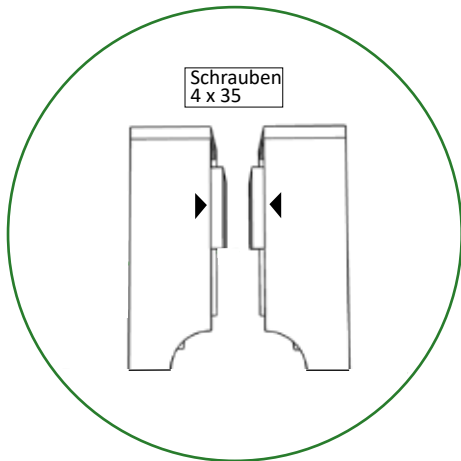
**SCHRITT 1**

Mit der Stichsäge oder Japansäge an allen vier „Hockerfüssen“ (40cm) eine Rundung oder Schräge ansägen.



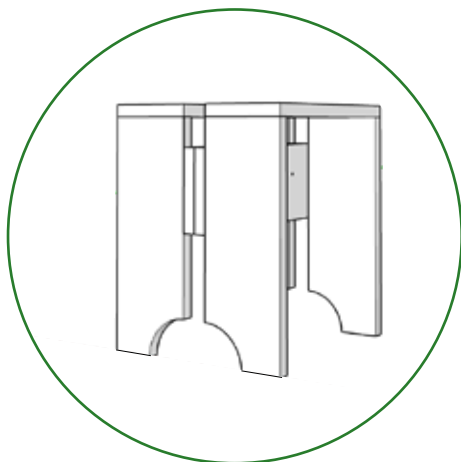
## SCHRITT 2

Die kürzeren Bretter für die Sitzfläche und Verbindungsfläche vorbohren, senken und anschrauben (zweimal pro Hocker)  
Die Verbindungsfläche wird im Abstand von 5 cm von der oberen Brettkante der Hockerfüsse festgeschraubt.



## SCHRITT 3

Die beiden Hockerhälften an den Verbindungsbrettern zusammenschrauben.



## SCHRITT 4

Alle Teile schleifen, die Kanten runden, draufsitzen!

Nach Belieben kann der Hocker mit **Leinöl(firnis) o.ä. natürlichen Oberflächenmitteln für den Außenbereich** behandelt werden, um dem „Vergrauen“ vorzubeugen.





Hocker im „Grünen Klassenzimmer“ der Adolf-Glassbrenner-Schule | Kreuzberg

