

Bauanleitung

Sitz-Pflanz-Kombi

ca. 2,00m x 0,5m

Mittelgroßer Pflanzkasten mit multipler Nutzbarkeit für verschiedene Bepflanzungen kombiniert mit Sitzmöglichkeit für 2 - 3 Schüler*innen

Einsatzmöglichkeit: Unversiegelte(1) und versiegelte(2) Schulhofflächen

Schwierigkeitsgrad: ●○○○○ (1) ●●○○○○ (2)

Dauer: 3 - 4 Std (Team 2 - 4 Schüler*innen)

Empfohlen für: Schüler*innen ab 9 Jahren, Gruppen-/Teamarbeit

Benötigtes Werkzeug:

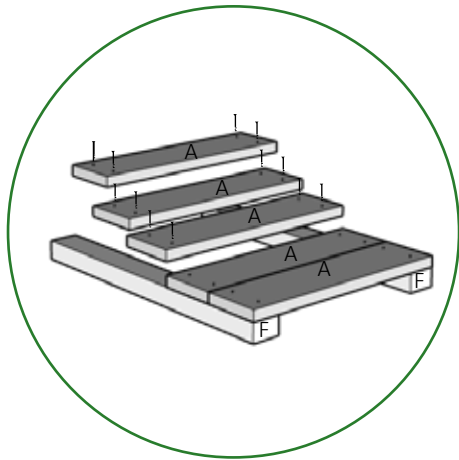
- Akkuboehrschrauber
- HSS-Bohrer/Holzbohrer 4mm
- Maschinen- oder Handkegelsenker
- Stichsäge (bzw. Handsäge/Japansäge) | nur (2)
- Schleifklotz
- Tacker (1)

Benötigtes Material:

- Bretter (Lärche o.ä.)
 - 10 Stk 46 x 14 x ca. 2 cm (Seitenbretter A)
 - 8 Stk 50 x 14 x ca. 2 cm (Seitenbretter B)
 - 2 Stk 200 x 14 x ca. 2 cm (Seitenbretter C)
 - 3 Stk 46 x 14 x ca. 2 cm (seitl. Verbretterung Bank D)
 - 10 Stk 50 x 14 x ca. 2 cm (Sitzbretter E)
 - 4 Stk 73 x 7 x 4,5 cm (Senkrechte F)
 - 2 Stk 45 x 7 x 4,5 cm (Senkrechte G)
- dazu für (2)
 - 4 Stk. 30 x 7 x 4,5 cm (Auflageleisten H)
 - 1 Stk. 45 x 45 x ca. 9mm wasserfest verleimte Multiplex o.ä. (Einleger J)
- dazu für (1)
 - Kaninchendraht engmaschig ca. 100 x 100 cm
- Schrauben (Edelstahl, Teilgewinde) ca. 130 Stk 4 x 45
- Benötigtes Material Befüllung:
 - für (1):
 - 0,1m³ Gartenerde, Strauchschnitt/Blätter, Bepflanzung/ Sämereien
 - für (2):
 - Trennvlies/Hanfdämmmatte, 0,02m³ Blähton, 0,1m³ Gartenerde

LOS GEHT'S !



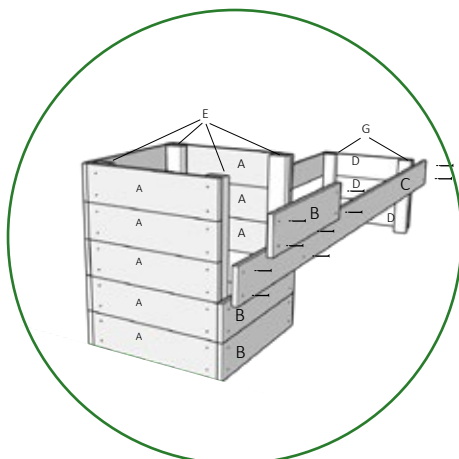


SCHRITT 1

Die Seitenbretter A vorbohren, senken und an den langen Senkrechten F befestigen. (2mal)

Genauso die drei Seitenbretter D vorbohren, senken und an den kurzen Senkrechten G befestigen.

Unten ergibt sich ein Überstand der Senkrechten von ca. 3cm, um später die Sitz-Pflanz-Kombination am Standort optimal platzieren zu können.



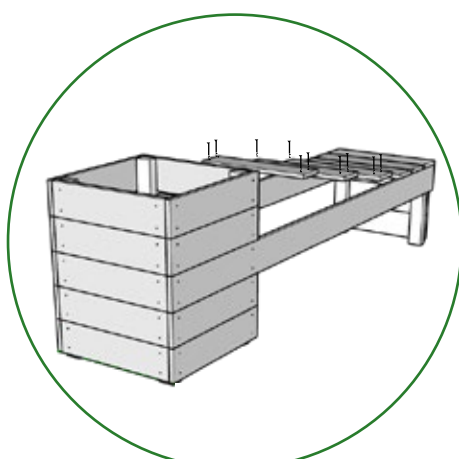
SCHRITT 2

Die Seitenbretter B vorbohren und senken und mit den jeweils ersten beiden Bretter von oben an beiden fertiggestellten Seiten des Pflanzkastens anschrauben.

Die beiden Seitenbretter C an den Enden normal vorbohren und senken, dann auf Basis der Seitenbretter B die mittige Bohrung setzen und senken.

Nun die langen Seitenbretter C an den fertiggestellten Seiten festschrauben und den Pflanzkasten mit den restlichen Seitenbrettern B zusammenschrauben.

Zwischen die Enden der Seitenbretter C kann nun die kurze Seite aus den Seitenbrettern D festgeschraubt werden.



SCHRITT 3

Die Sitzbretter E vorbohren, senken und auf den Seitenbretter C festschrauben. Der Abstand ist ca. 1,1cm.

TIPP: Vorher die Bretter einmal auslegen und überprüfen, ob der Abstand u.U. anders gewählt werden muss - Bretter sind oft verschieden breit.

Die Sitz-Pflanz-Kombi ist jetzt fertig im **Rohzustand!**

Nach Belieben kann sie mit **Leinöl(firnis) o.ä. natürlichen Oberflächenmitteln für den Außenbereich** behandelt werden, um dem „Vergrauen“ vorzubeugen.



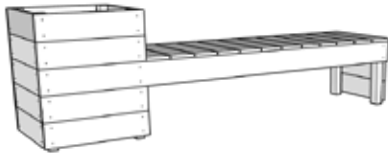
Positionierung und Befüllung

Abhängig von der Positionierung auf

1) unversiegelten Flächen
oder

2) versiegelten Flächen

ergeben sich Varianten in der weiteren „Ausstattung“ der Sitz-Pflanz-Kombi.



Die Varianten betreffen nur den zu bepflanzen Teil, also den
eigentlichen **Pflanzkasten**.

01- Unversiegelte Flächen

„Mäuseabwehr“

Wird der Pflanzkasten auf unversiegelten Flächen aufgestellt, müssen die Wurzeln der Pflanzen vor Mäusen geschützt werden. Dafür wird der Kaninchendraht von innen an die untersten Bretter des Pflanzkastens getackert.

Dann kann der Pflanzkasten aufgestellt und befüllt werden.

Befüllung

Im Idealfall werden Pflanzkästen im Herbst das erste Mal befüllt und zwar in folgender Reihenfolge von unten nach oben:

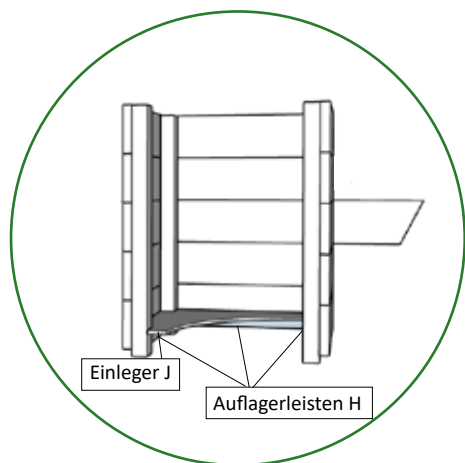
- 1) Strauchschnitt, dünne Äste, Reisig
- 2) Herbstlaub
- 3) Gartenerde

Diese Schichtung „überwintert“. Im Frühjahr wird noch einmal Gartenerde - gerne mit Kompost - gemischt- aufgefüllt. Jetzt ist der Pflanzkasten fertig für die Bepflanzung!





02- Versiegelte Flächen



Bei versiegelten Flächen braucht der Pflanzkasten einen Boden.

Dafür werden die Auflagerleisten H von außen im unteren Bereich des Pflanzkastens angeschraubt.

Beim Einlegerboden J müssen mit der Stichsäge noch die Ecken entsprechend den Senkrechten mit der Stichsäge ausgesägt werden. Hier muss es nicht sooo genau sein.... Wenn der Einleger drin ist, ist der Pflanzkasten fertig zum Aufstellen!

Befüllung

Da der Pflanzkasten keinen Bodenkontakt hat, braucht er eine besondere Schichtung, um auch Wasser speichern zu können.

Die Reihenfolge von unten nach oben:

- 1) Trennvlies (z.B. Dämmmatten)
- 2) Blähton (4 - 6 cm)
- 3) Trennvlies (z.B. Dämmmatten)
- 4) Gartenerde

Jetzt ist der Pflanzkasten fertig für die Bepflanzung!

