

Bauanleitung

Gartentisch

Einsatzmöglichkeit: **Grünes Klassenzimmer**

Der Gartentisch ist eine einfache Konstruktion, die von 2 - 4 Schüler*innen im Team gut realisiert werden kann.

Schwierigkeitsgrad: ● ○ ○ ○ ○

Dauer: 2 - 2,5 Std (im Team von 2 - 4 Schüler*innen)

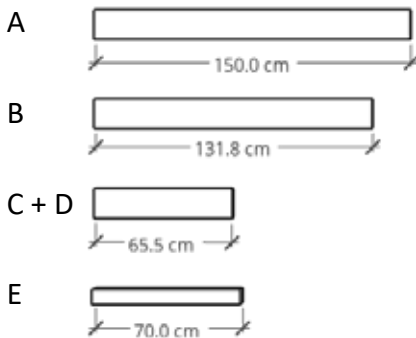
Empfohlen für: Schüler*innen ab 9 Jahren, Gruppen-/Teamarbeit

Benötigtes Werkzeug:

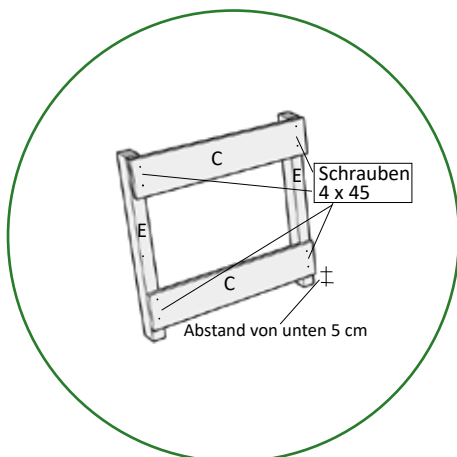
- Akkuboehrschrauber
- HSS-Bohrer/Holzbohrer 4mm
- Maschinen- oder Handkegelsenker
- Schleifklotz

Benötigtes Material:

- Bretter (Lärche o.ä.)
 - 2 Stk 150 x 14 x ca. 2 cm (Traverse A)
 - 1 Stk 138,1 x 14 x ca. 2 cm (Aussteifung B)
 - 4 Stk 65,5 x 14 x ca. 2 cm (Traverse C)
 - 10 Stk 65,5 x 14 x ca. 2 cm (Deckung D)
 - 4 Stk 70 x 7 x 4,5 cm (Füsse E)
- Schrauben (Edelstahl/Teilgewinde)
68 Stk. 4 x 45
- Schleifpapier (80/120)



LOS GEHT'S !



SCHRITT 1

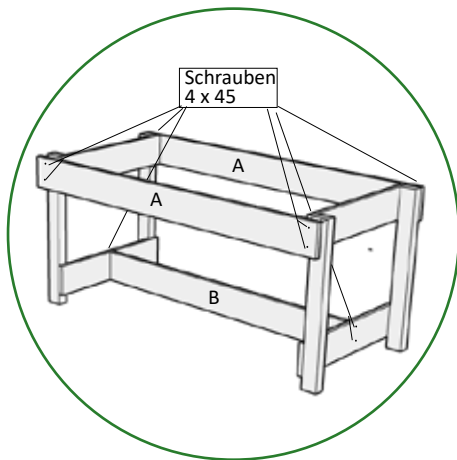
Die Seitenteile:

Die Füße E über die Traversen C oben und unten verbinden.

Dazu die Traversen C entsprechend vorbohren, senken und festschrauben.

Das Ganze zweimal ;-)



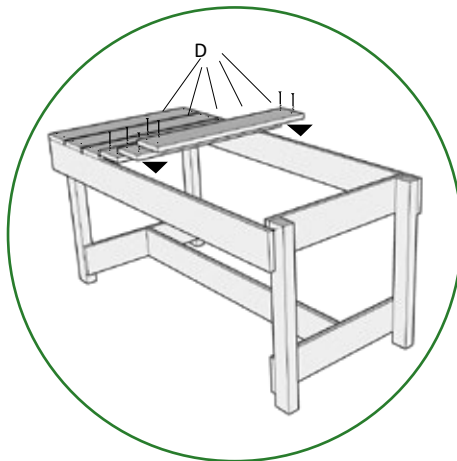


SCHRITT 2

Die Traversen A vorbohren, senken und an den fertigen Seitenteilen befestigen.

VORSICHT! Die Seitenteile so zueinander befestigen, dass die Traversen C beide innen „unterm Tisch“ sitzen.

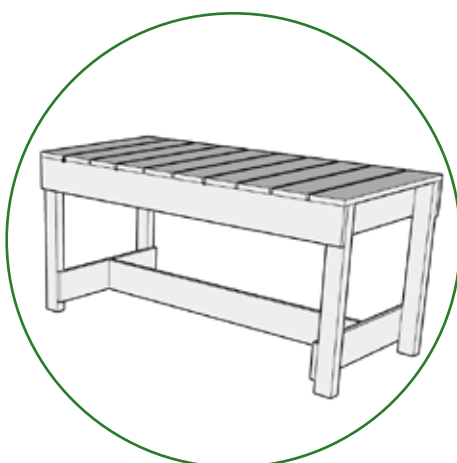
In die unteren Traversen C mittig jeweils zwei Löcher vorbohren, senken und dann die Aussteifung B zwischen die Seitenteile schrauben.



SCHRITT 3

Alle Bretter der Deckung D vorbohren, senken und mit einem Abstand von ca. 1,1 cm an den Traversen A festschrauben.

Tipp: Am Besten probiert man vorher mal aus, ob das mit den 1,1 cm hinkommt... ;-)



SCHRITT 4

Alle Kanten am Gartentisch schleifen, runden oder leicht fassen. Fertig zur Nutzung!!!!

Nach Belieben kann der Gartentisch mit **Leinöl(firnis) o.ä. natürlichen Oberflächenmitteln für den Außenbereich** behandelt werden, um dem „Vergrauen“ vorzubeugen.



Gartentische im „Grünen Klassenzimmer“ der Adolf-Glassbrenner-Schule | Kreuzberg

