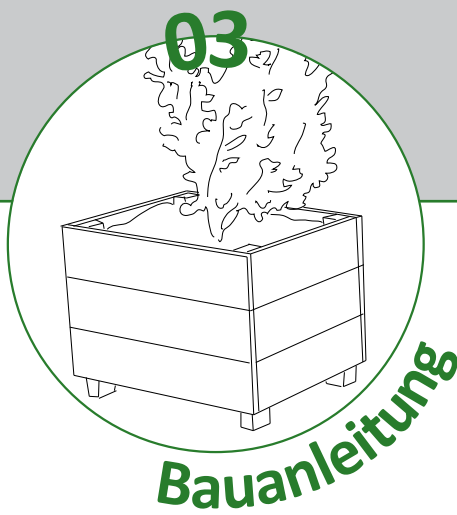


03

„PFLANZKASTEN MITTELGROSS“

Initiative
GRÜNE
Schulhöfe



Pflanzkasten mittelgroß

ca. 60 x 60 x 60 cm

Mittelgroßer Pflanzkasten mit multipler Nutzbarkeit für verschiedene Bepflanzungen
(Schulgarten, Essbare Stadt, Duftgarten, Baustein einer Sitz-Pflanz-Kombi)

Einsatzmöglichkeit: Unversiegelte(1) und versiegelte(2) Schulhofflächen

Schwierigkeitsgrad: ●○○○○ (1) ●●○○○ (2)

Dauer: 2 - 2,5 Std (Team 2 - 4 Schüler*innen)

Empfohlen für: Schüler*innen ab 9 Jahren, Gruppen-/Teamarbeit

Benötigtes Werkzeug:

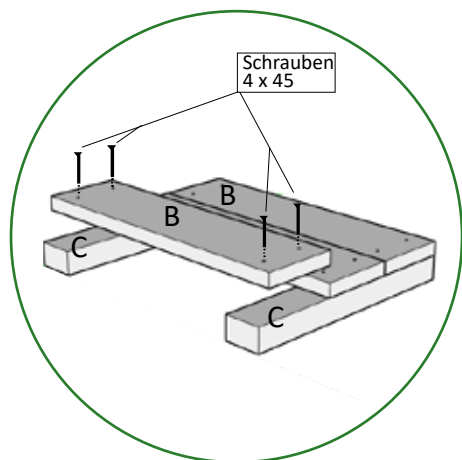
- Akkuboehrschrauber
- HSS-Bohrer/Holzbohrer 4mm
- Maschinen- oder Handkegelsenker
- Stichsäge (bzw. Handsäge/Japansäge) | nur (2)
- Schleifklotz
- Tacker (1)

Benötigtes Material:

- Bretter (Lärche o.ä)
 - 6 Stk 60 x 14 x ca. 2 cm (Seitenbretter A)
 - 6 Stk 56 x 14 x ca. 2 cm (Seitenbretter B)
 - 4 Stk 45 x 7 x 4,5 cm (Senkrechte C)
 - dazu für (2)
 - 4 Stk. 30 x 7 x 4,5 cm (Auflageleisten D)
 - 1 Stk. 55 x 55 x ca. 9mm wasserfest verleimte Multiplex o.ä. (Einleger E)
 - dazu für (1)
 - Kaninchendraht engmaschig ca. 100 x 100 cm
- Schrauben (Edelstahl, Teilgewinde) ca. 72 Stk 4 x 45
- Benötigtes Material Befüllung:
 - für (1):
 - 0,1m³ Gartenerde, Strauchschnitt/Blätter, Bepflanzung/ Sämereien
 - für (2):
 - Trennvlies/Hanfämmmatte, 0,02m³ Blähton, 0,1m³ Gartenerde

LOS GEHT'S !

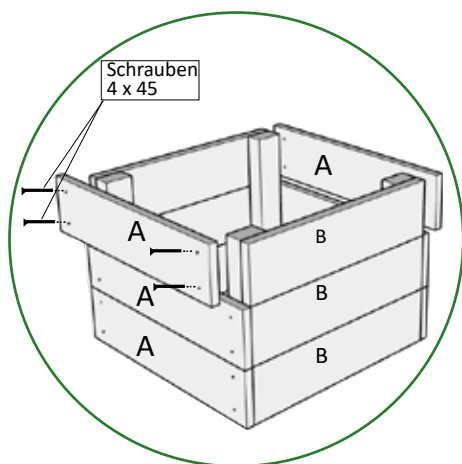




SCHRITT 1

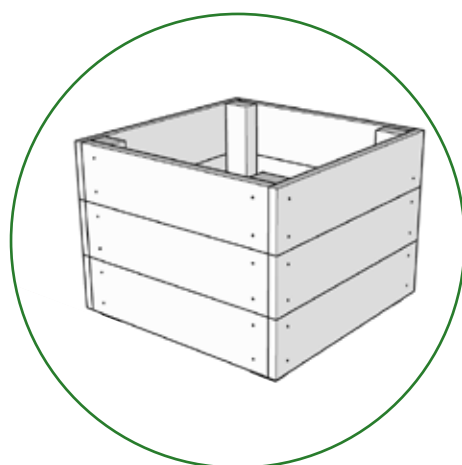
Die Seitenbretter B vorbohren, senken und an den Senkrechten C befestigen. (2mal)

Unten ergibt sich ein Überstand der Senkrechten von ca. 3cm, um später den Pflanzkasten am Standort optimal platzieren zu können.



SCHRITT 2

Alle Bretter der Deckung A vorbohren, senken und mit den im vorhergehenden Schritt hergestellten Seitenteilen verschrauben.



Der Pflanzkasten ist jetzt fertig im **Rohzustand!**

Nach Belieben kann er mit **Leinöl(firnis) o.ä. natürlichen Oberflächenmitteln für den Außenbereich** behandelt werden, um dem „Vergrauen“ vorzubeugen.

Aber wo wird er stehen?

Ab jetzt geht es weiter mit zwei Varianten für

- **unversiegelte Flächen (01)**

- **versiegelte Flächen (02)**





01- Unversiegelte Flächen

„Mäuseabwehr“

Wird der Pflanzkasten auf unversiegelten Flächen aufgestellt, müssen die Wurzeln der Pflanzen vor Mäusen geschützt werden. Dafür wird der Kaninchendraht von innen an die untersten Bretter des Pflanzkastens getackert.

Dann kann der Pflanzkasten aufgestellt und befüllt werden.

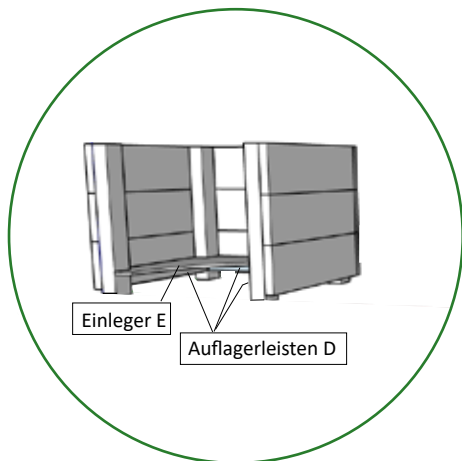
Befüllung

Im Idealfall werden Pflanzkästen im Herbst das erste Mal befüllt und zwar in folgender Reihenfolge von unten nach oben:

- 1) Strauchschnitt, dünne Äste, Reisig
- 2) Herbstlaub
- 3) Gartenerde

Diese Schichtung „überwintert“. Im Frühjahr wird noch einmal Gartenerde - gerne gemischt mit Kompost - aufgefüllt. Jetzt ist der Pflanzkasten fertig für die Bepflanzung!

02- Versiegelte Flächen



Bei versiegelten Flächen braucht der Pflanzkasten einen Boden.

Dafür werden die Auflagerleisten von außen im unteren Bereich des Pflanzkastens angeschraubt.

Beim Einlegerboden E müssen mit der Stichsäge noch die Ecken entsprechend den Senkrechten mit der Stichsäge ausgesägt werden. Hier muss es nicht sooo genau sein.... Wenn der Inleger drin ist, ist der Pflanzkasten fertig zum Aufstellen!

Befüllung

Da der Pflanzkasten keinen Bodenkontakt hat, braucht er eine besondere Schichtung, um auch Wasser speichern zu können.

Die Reihenfolge von unten nach oben:

- 1) Trennvlies (z.B. Dämmmatten)
- 2) Blähton (4 - 6 cm)
- 3) Trennvlies (z.B. Dämmmatten)
- 4) Gartenerde

Jetzt ist der Pflanzkasten fertig für die Bepflanzung!





Pflanzkästen im „Grünen Klassenzimmer“ der Adolf-Glassbrenner-Schule | Kreuzberg

