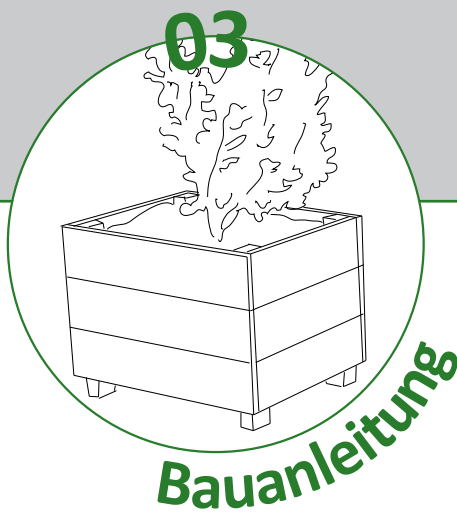


03

„PFLANZKASTEN MITTELGROSS“

Initiative
GRÜNE
Schulhöfe



Pflanzkasten mittelgroß

ca. 60 x 60 x 60 cm

Mittelgroßer Pflanzkasten mit multipler Nutzbarkeit für verschiedene Bepflanzungen
(Schulgarten, Essbare Stadt, Duftgarten, Baustein einer Sitz-Pflanz-Kombi)

Einsatzmöglichkeit: Unversiegelte(1) und versiegelte(2) Schulhofflächen

Schwierigkeitsgrad: ● ○ ○ ○ ○ (1) ● ● ○ ○ ○ (2)

Dauer: 2 - 2,5 Std (Team 2 - 4 Schüler*innen)

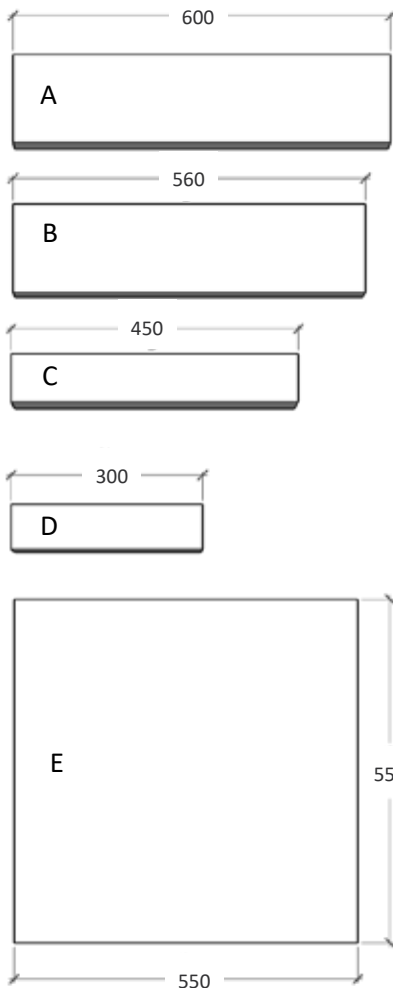
Empfohlen für: Schüler*innen ab 9 Jahren, Gruppen-/Teamarbeit

Benötigtes Werkzeug:

- Akkuboehrschrauber
- HSS-Bohrer/Holzbohrer 4mm
- Maschinen- oder Handkegelsenker
- Stichsäge (bzw. Handsäge/Japansäge) | nur Variante 2)
- Schleifklotz und Schleifpapier (80/120)
- Tacker | nur bei Variante 1)

Benötigtes Material:

- **Holz*** (in mm)
 - 6 Stk 600 x 140 x 21 (Seitenbretter A)
 - 6 Stk 560 x 140 x 21 (Seitenbretter B)
 - 4 Stk 450 x 70 x 45 (Pfosten C)
- dazu für (2)
 - 4 Stk. 300 x 70 x 45 (Auflageleisten D)
 - 1 Stk. 550 x 550 x ca. 90 wasserfest verleimte Multiplexplatte o.ä. (Einleger E)
- zusätzlich für (1)
 - Kaninchendraht** engmaschig ca. 100 x 100 cm
- **Schrauben** (Edelstahl, Teilgewinde) ca. 72 Stk 4 x 45
- **Benötigtes Material Befüllung:**
 - für (1): 0,1m³ Gartenerde, Strauchschnitt/Blätter, Bepflanzung/ Sämereien
 - für (2): Trennvlies/Hanfämmmatte, 0,02m³ Blähton, 0,1m³ Gartenerde



*Die Angaben für Holz beziehen sich auf das von uns verwendete **witterungsresistente Lärchenholz**.

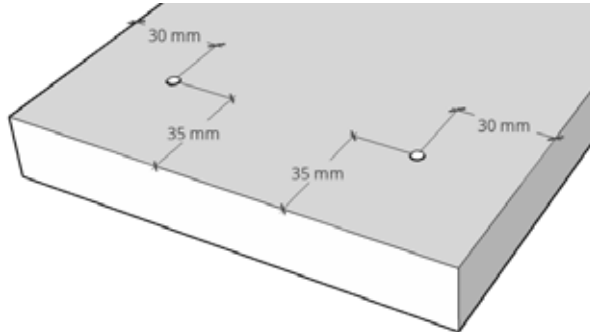
In Berlin erhältliche gängige Holzhandelsformate für Lärche sind Bretter im Querschnitt 140mm/21mm bzw. 140mm/27mm sowie Leisten im Querschnitt 45mm/70mm, jeweils in Längen von 3 bzw. 4m.

Die für die Umsetzung in den Bauanleitungen benötigten Brett- oder Leistenabschnitte können im Bauworkshop selbst per Hand/Stichsäge zugesägt werden oder es wird beim Händler ein Zuschnitt angefragt.



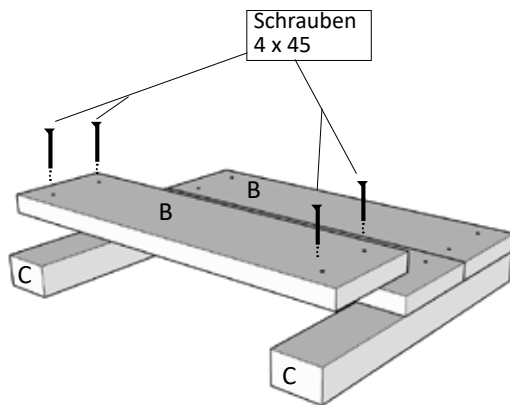


LOS GEHT'S !



SCHRITT 1

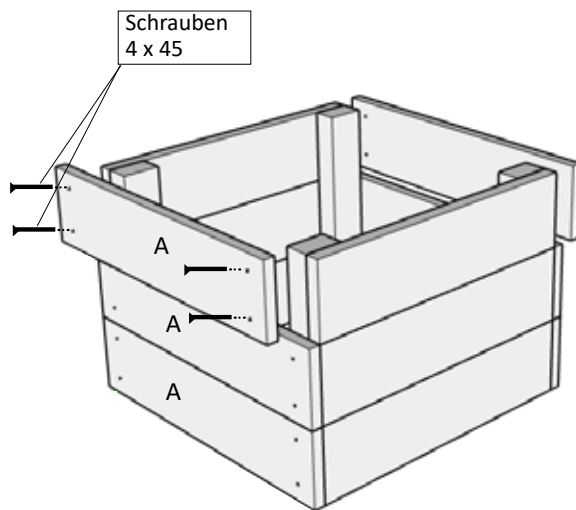
Alle **Seitenbretter A und B** an jeweils beiden Brettenden vorbohren (Abstände 35/30mm siehe Abbildung, \varnothing 4mm) und senken.



SCHRITT 2

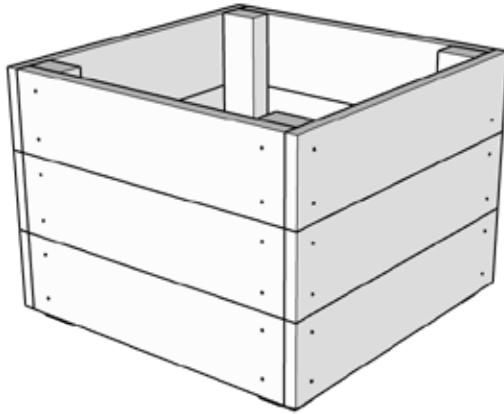
Die **Hälfte** der **Seitenbretter B** an 2 Stk. **Pfosten C** befestigen. Diesen Schritt mit den restlichen Teilen B + C wiederholen.

Unten ergibt sich ein Überstand der Pfosten von ca. 3cm, um später den Pflanzkasten am Standort optimal platzieren zu können. Zwei **Seitenteile** des Pflanzkastens sind jetzt fertig.



SCHRITT 3

Die **Seitenbretter A** mit den im vorhergehenden Schritt hergestellten **Seitenteilen** verschrauben.

**SCHRITT 4**

Alle Kanten am Pflanzkasten schleifen, runden oder leicht fassen.
Der Pflanzkasten ist jetzt fertig im **Rohzustand!**

Nach Belieben kann er mit **Leinöl(firnis) o.ä. natürlichen Oberflächenmitteln für den Außenbereich** behandelt werden, um dem „Vergrauen“ vorzubeugen.

Aber wo wird er stehen?

Ab jetzt geht es weiter mit zwei Varianten für

- **unversiegelte Flächen (01)**
- **versiegelte Flächen (02)**

01- Unversiegelte Flächen

„Mäuseabwehr“

Wird der Pflanzkasten auf unversiegelten Flächen aufgestellt, müssen die Wurzeln der Pflanzen vor Mäusen geschützt werden. Dafür wird der Kaninchendraht von innen an die untersten Bretter des Pflanzkastens getackert.

Dann kann der Pflanzkasten aufgestellt und befüllt werden.

Befüllung

Im Idealfall werden Pflanzkästen im Herbst das erste Mal befüllt und zwar in folgender Reihenfolge von unten nach oben:

- 1) Strauchschnitt, dünne Äste, Reisig
- 2) Herbstlaub
- 3) Gartenerde

Diese Schichtung „überwintert“.

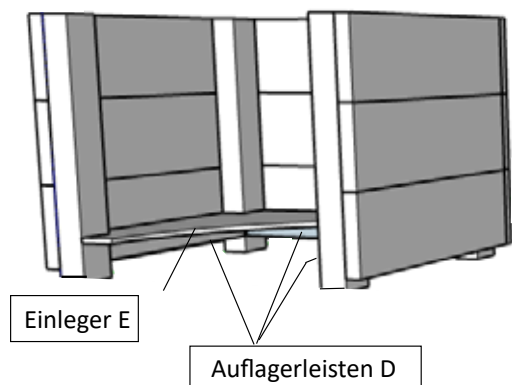
Im Frühjahr wird noch einmal Gartenerde - gerne gemischt mit Kompost - aufgefüllt.

Jetzt ist der Pflanzkasten fertig für die Bepflanzung!





02- Versiegelte Flächen



Bei versiegelten Flächen braucht der Pflanzkasten einen Boden.

Dafür werden die Auflagerleisten von außen im unteren Bereich des Pflanzkastens angeschraubt. (Schrauben 4x45)

Beim Einlegerboden E müssen mit der Stichsäge noch die Ecken entsprechend den Senkrechten C ausgesägt werden. Hier muss es nicht sooo genau sein....

Wenn der Einleger drin ist, ist der Pflanzkasten fertig zum Aufstellen!

Befüllung

Da der Pflanzkasten keinen Bodenkontakt hat, braucht er eine besondere Schichtung, um auch Wasser speichern zu können.

Die Reihenfolge von unten nach oben:

- 1) Trennvlies (z.B. Dämmmatten)
- 2) Blähton (4 - 6 cm)
- 3) Trennvlies (z.B. Dämmmatten)
- 4) Gartenerde

Jetzt ist der Pflanzkasten fertig für die Bepflanzung!



Pflanzkästen im „Grünen Klassenzimmer“ | Adolf-Glassbrenner-Schule

