

Bauanleitung

Sitz-Pflanz-Kombi Nr. 1

ca. 2,00m x 0,5m

Mittelgroßer Pflanzkasten mit multipler Nutzbarkeit für verschiedene Bepflanzungen kombiniert mit Sitzmöglichkeit für 2- 3 Schüler*innen

Einsatzmöglichkeit: Unversiegelte(1) und versiegelte(2) Schulhofflächen

Schwierigkeitsgrad: ●○○○○ (1) ●●○○○○(2)

Dauer: 3 - 4 Std (Team 2 - 4 Schüler*innen)

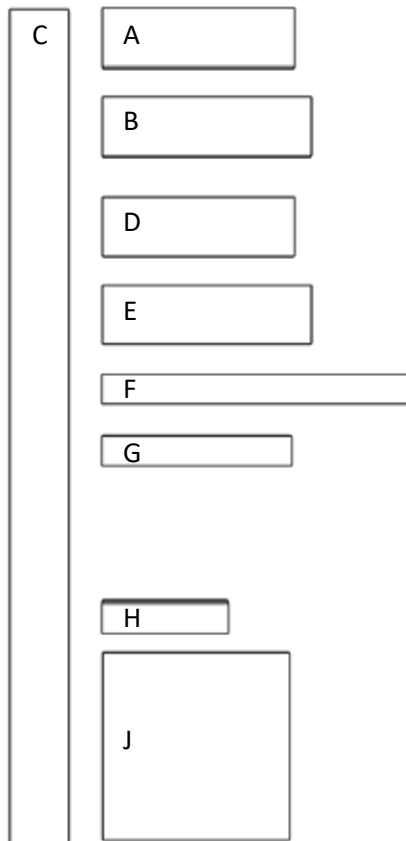
Empfohlen für: Schüler*innen ab 9 Jahren, Gruppen-/Teamarbeit

Benötigtes Werkzeug:

- Akkuboehrschrauber
- HSS-Bohrer/Holzbohrer 4mm
- Maschinen- oder Handkegelsenker
- Stichsäge (bzw. Handsäge/Japansäge) | nur Variante 2)
- Schleifklotz und Schleifpapier (80/120)
- Tacker | nur bei Variante 1)

Benötigtes Material:

- **Holz*** (in mm)
 - 10 Stk 460 x 140 x 21 (Seitenbretter A)
 - 8 Stk 500 x 140 x 21 (Seitenbretter B)
 - 2 Stk 2000 x 140 x 21 (Seitenbretter C)
 - 3 Stk 460 x 140 x 21 (seitl. Verbretterung Bank D)
 - 10 Stk 500 x 140x 21 (Sitzbretter E)
 - 4 Stk 730 x 70 x 45 (Pfosten F)
 - 2 Stk 450 x 70x 45 (Pfosten G)
- zusätzlich für (2)
 - 4 Stk. 300 x 70 x 45 (Auflageleisten H)
 - 1 Stk. 450 x 450 x ca. 9wasserfest verleimte Multiplex o.ä. (Einleger J)
- **Schrauben** (Edelstahl, Teilgewinde) ca. 130 Stk 4 x 45
- **Benötigtes Material Befüllung:**
 - für (1): 0,1m³ Gartenerde, Strauchschnitt/Blätter, Bepflanzung/ Sämereien
 - für (2): Trennvlies/Hanfämmmatte, 0,02m³ Blähton, 0,1m³ Gartenerde



*Die Angaben für Holz beziehen sich auf das von uns verwendete **witterungsresistente Lärchenholz**.

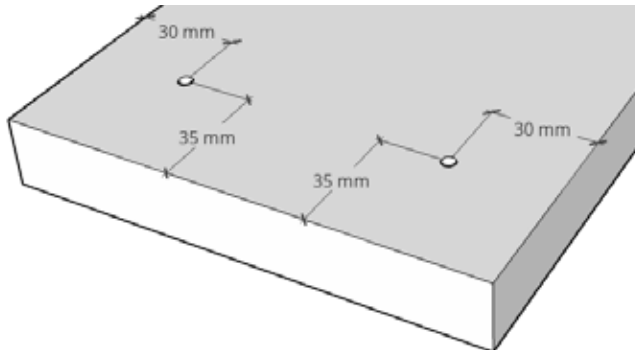
In Berlin erhältliche gängige Holzhandelsformate für Lärche sind Bretter im Querschnitt 140mm/21mm bzw. 140mm/27mm sowie Leisten im Querschnitt 45mm/70mm, jeweils in Längen von 3 bzw. 4 m.

Die für die Umsetzung in den Bauanleitungen benötigten Brett- oder Leistenabschnitte können im Bauworkshop selbst per Hand/Stichsäge zugesägt werden oder es wird beim Händler ein Zuschnitt angefragt.



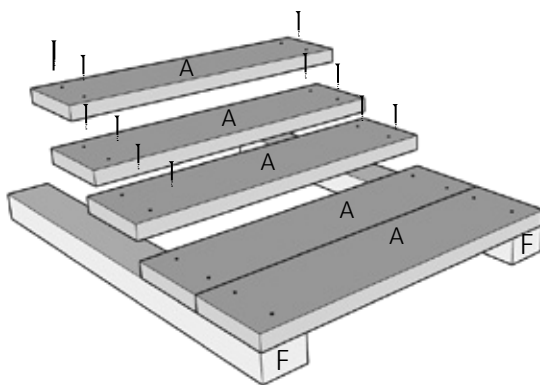


LOS GEHT'S !



SCHRITT 1

Die **Seitenbretter A,B,C und D** jeweils an beiden Brettenden vorbohren.
(\varnothing 4mm, Abstände: 35/30mm, siehe Abbildung) und senken.



SCHRITT 2

Die Hälfte der **Seitenbretter A** an den 2 Stk. **Pfosten F** befestigen. Diesen Schritt mit den restlichen Teilen A und F wiederholen. Die **Seitenteile** des Pflanzkastens sind nun fertiggestellt.

Die drei **Seitenbretter D** im Vorgehen analog an den kurzen **Pfosten G** befestigen um die **Bankseite** fertigzustellen.

Unten ergibt sich bei beiden Varianten ein Überstand der Pfosten von ca. 3cm, um später die Sitzpflanzkombination am Standort optimal platzieren zu können.

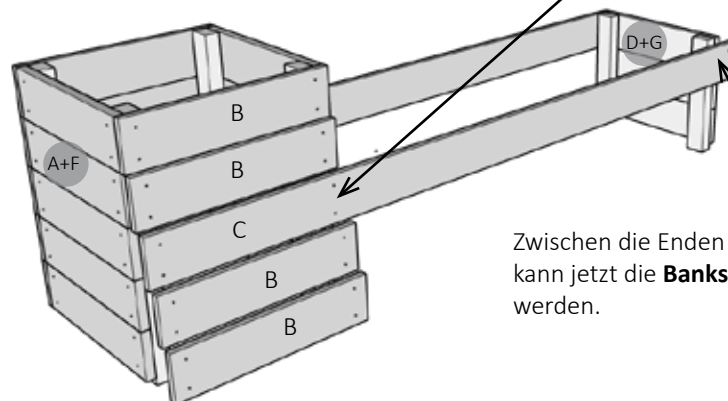
SCHRITT 3

Hier wird von oben nach unten gearbeitet:

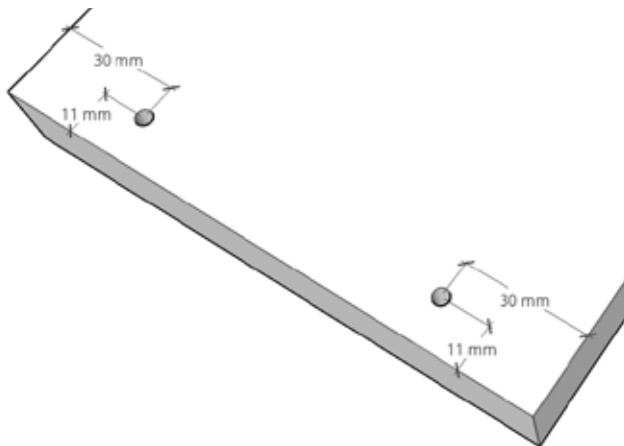
Zuerst **jeweils zwei Seitenbretter B** von oben an beiden fertiggestellten Seitenteilen aus Schritt 2 anschrauben.
Dann die beiden langen **Seitenbretter C** einseitig festschrauben.

Die nötigen Bohrungen mit Senkung für die zweite Befestigung an den Pfosten müssen nun nachträglich gesetzt und die Seitenbretter dann fertig mit dem Pflanzkasten verschraubt werden.

Den Pflanzkasten mit den **restlichen Seitenbrettern B** zusammenschrauben.

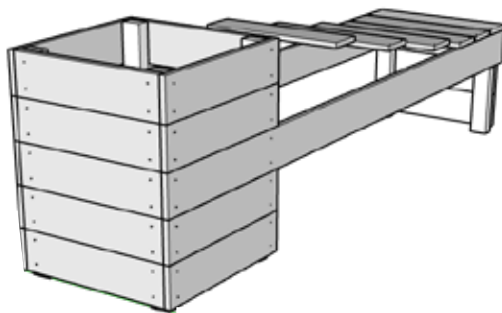


Zwischen die Enden der Seitenbretter C kann jetzt die **Bankseite** festgeschraubt werden.



SCHRITT 4

Die **Sitzbretter E** jeweils an beiden Brettenden vorbohren (\varnothing 4mm, Abstände: 35/30mm, siehe Abbildung) und senken.



SCHRITT 5

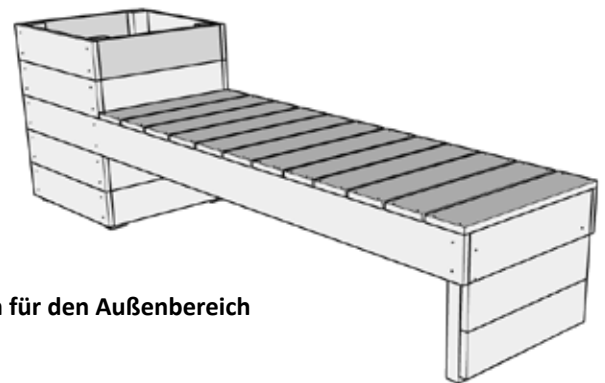
Die **Sitzbretter E** auf den **Seitenbretter C** festschrauben. Der Abstand ist ca. 1,1cm.

TIPP: Vorher die Bretter einmal auslegen und überprüfen, ob der Abstand u.U. anders gewählt werden muss.

SCHRITT 6

Alle Kanten schleifen, runden oder leicht fassen.

Die Sitzpflanzkombination ist jetzt fertig im **Rohzustand!**
Sie kann mit **Leinöl(firnis) o.ä. natürlichen Oberflächenmitteln für den Außenbereich** behandelt werden, um dem „Vergrauen“ vorzubeugen.



Positionierung und Befüllung

Abhängig von der Positionierung auf

1) **unversiegelten** Flächen oder 2) **versiegelten** Flächen ergeben sich Varianten in der weiteren „Ausstattung“ der Sitzpflanzkombination.

Die Varianten betreffen nur den zu bepflanzenden Teil, also den eigentlichen **Pflanzkasten**.





01- Unversiegelte Flächen

„Mäuseabwehr“

Wird der Pflanzkasten auf unversiegelten Flächen aufgestellt, müssen die Wurzeln der Pflanzen vor Mäusen geschützt werden. Dafür wird der Kaninchendraht von innen an die untersten Bretter des Pflanzkastens getackert.

Dann kann die Sitzpflanzkombination aufgestellt und befüllt werden.

Befüllung

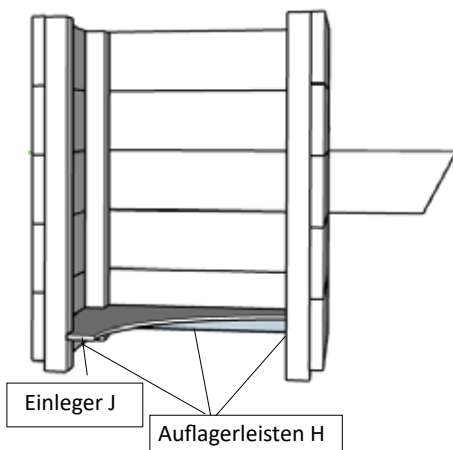
Im Idealfall werden Pflanzkästen im Herbst das erste Mal befüllt und zwar in folgender Reihenfolge von unten nach oben:

- 1) Strauchschnitt, dünne Äste, Reisig
- 2) Herbstlaub
- 3) Gartenerde

Diese Schichtung „überwintert“. Im Frühjahr wird noch einmal Gartenerde - gerne mit Kompost gemischt- aufgefüllt.

Jetzt ist Sitzpflanzkombination fertig für die Bepflanzung!

02- Versiegelte Flächen



Bei versiegelten Flächen braucht der Pflanzkasten einen Boden.

Dafür werden die Auflagerleisten H von außen im unteren Bereich des Pflanzkastens angeschraubt. (4x45 Schrauben)

Beim Einlegerboden J müssen mit der Stichsäge noch die Ecken entsprechend den Senkrechten mit der Stichsäge ausgesägt werden. Hier muss es nicht sooo genau sein....

Wenn der Einleger drin ist, ist die Sitzpflanzkombination fertig zum Aufstellen!

Befüllung

Da der Pflanzkasten keinen Bodenkontakt hat, braucht er eine besondere Schichtung, um auch Wasser speichern zu können.

Die Reihenfolge von unten nach oben:

- 1) Trennvlies (z.B. Dämmmatten)
- 2) Blähton (4 - 6 cm)
- 3) Trennvlies (z.B. Dämmmatten)
- 4) Gartenerde

Jetzt ist die Sitzpflanzkombination fertig für die Bepflanzung!





Sitzpflanzkombinationen kombiniert | Adolf-Glassbrennerschule

