

Bauanleitung

Gartentisch

Einsatzmöglichkeit: **Grünes Klassenzimmer**

Der Gartentisch ist eine einfache Konstruktion, die von 2- 4 Schüler*innen im Team gut realisiert werden kann.

Schwierigkeitsgrad: ● ○ ○ ○ ○

Dauer: 2 - 2,5 Std (im Team von 2 - 4 Schüler*innen)

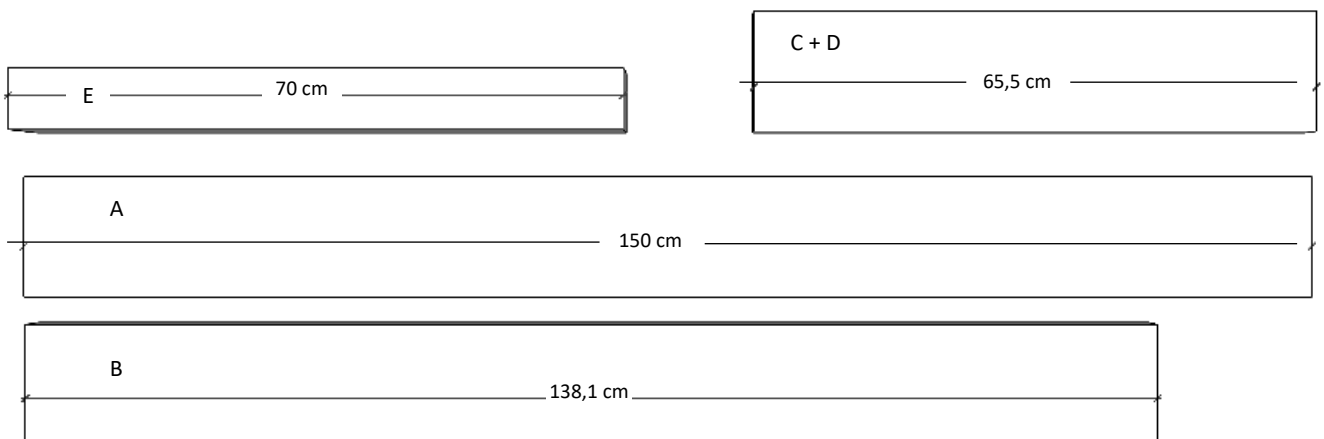
Empfohlen für: Schüler*innen ab 9 Jahren, Gruppen-/Teamarbeit

Benötigtes Werkzeug:

- Akkuboehrschrauber
- HSS-Bohrer/Holzbohrer 4mm
- Maschinen- oder Handkegelsenker
- Schleifklotz + Schleifpapier (80/120)

Benötigtes Material:

- **Holz*** (in cm)
 - 2 Stk 150 x 14 x 2,1 cm (Traverse A)
 - 1 Stk 138,1 x 14 x 2,1 cm (Aussteifung B)
 - 4 Stk 65,5 x 14 x 2,1 cm (Traverse C)
 - 10 Stk 65,5 x 14 x 2,1 cm (Deckung D)
 - 4 Stk 70 x 7 x 4,5 cm (Füsse E)
- **Schrauben** (Edelstahl/Teilgewinde)
 - 68 Stk. 4 x45



*Die Angaben für Holz beziehen sich auf das von uns verwendete **witterungsresistente Lärchenholz**.

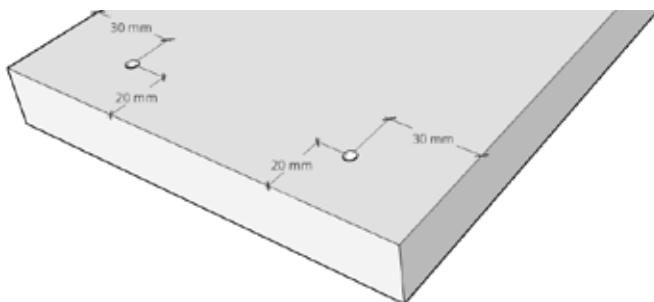
In Berlin erhältliche gängige Holzhandelsformate für Lärche sind Bretter im Querschnitt 140mm/21mm bzw. 140mm/27mm sowie Leisten im Querschnitt 45mm/70mm, jeweils in Längen von 3 bzw. 4 m.

Die für die Umsetzung in den Bauanleitungen benötigten Brett- oder Leistenabschnitte können im Bauworkshop selbst per Hand/ Sticksäge zugesägt werden oder es wird beim Händler ein Zuschnitt angefragt.



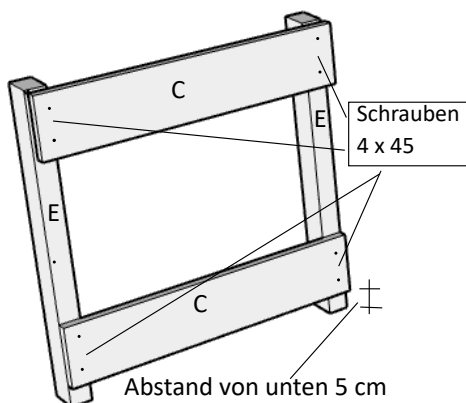


LOS GEHT'S !



SCHRITT 1

Die **Traversen A und C** wie abgebildet an beiden Brettenden vorbohren (\varnothing 4mm) und senken.

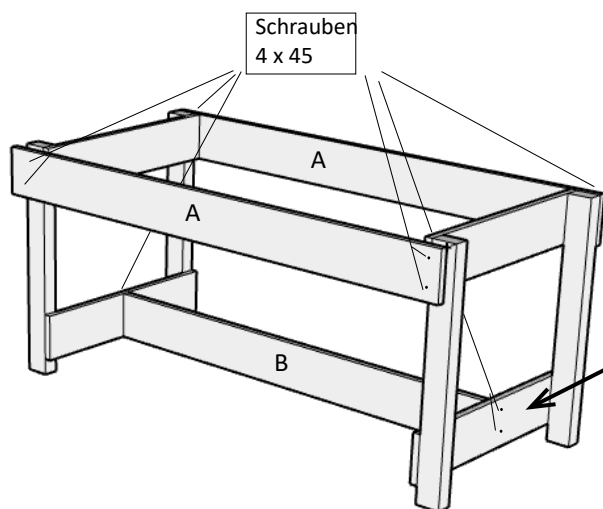


SCHRITT 2

Die Seitenteile:

Die **Füße E** über die **Traversen C** oben und unten mit 4x45 Schrauben verbinden.

Dabei oben bündig setzen, von unten mit 5 cm Abstand. Das Ganze 2x.



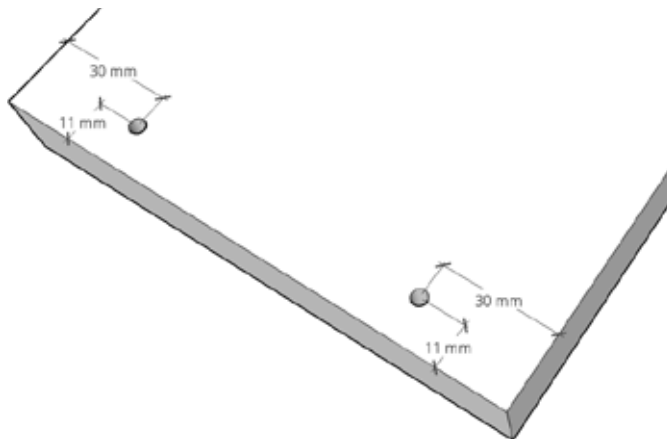
SCHRITT 3

Die **Traversen A** an den fertigen Seitenteilen aus Schritt 2 mit 4x45 Schrauben befestigen.

VORSICHT! Die Seitenteile so zueinander befestigen, dass die Traversen C beide innen „unterm Tisch“ sitzen.

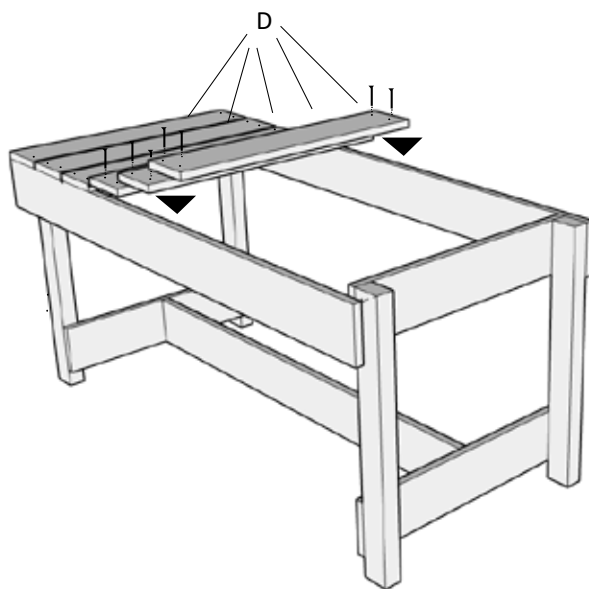
In die unteren **Traversen C** mittig beidseits jeweils zwei Löcher vorbohren (\varnothing 4mm), senken und dann die **Aussteifung B** zwischen die Seitenteile schrauben.





SCHRITT 4

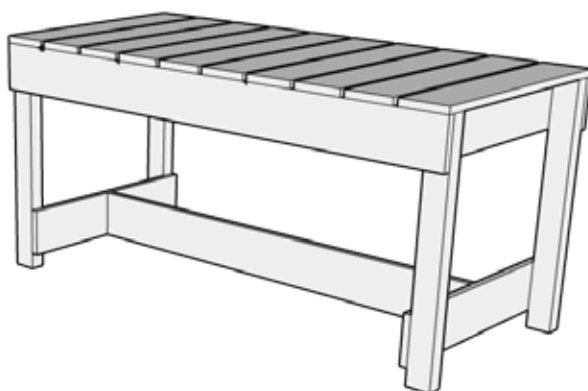
Alle Bretter der **Deckung D** entsprechend der Abbildung an beiden Brettenden vorbohren und senken.



SCHRITT 5

Alle Bretter der **Deckung D** mit einem Abstand von ca. 1,1 cm an den Traversen A mit 4x45 Schrauben festschrauben.

Tipp: Am Besten probiert man vorher mal aus, ob das mit den 1,1 cm hinkommt... ;-)



SCHRITT 6

Alle Kanten am Gartentisch schleifen, runden oder leicht fasen.

Fertig zur Nutzung!!!!

Nach Belieben kann der Gartentisch mit **Leinöl(firnis) o.ä. natürlichen Oberflächenmitteln für den Außenbereich** behandelt werden, um dem „Vergrauen“ vorzubeugen.





Gartentische im „Grünen Klassenzimmer“ | Adolf-Glassbrenner-Schule

