

## Pflanzkasten mittelgroß

ca. 60 x 60 x 60 cm

Mittelgroßer Pflanzkasten mit multipler Nutzbarkeit für verschiedene Bepflanzungen (Schulgarten, Essbare Stadt, Duftgarten, Baustein einer Sitz-Pflanz-Kombi)

**Einsatzmöglichkeit:** Unversiegelte(1) und versiegelte(2) Schulhofflächen

**Schwierigkeitsgrad:** ● ○ ○ ○ ○ (1) ● ● ○ ○ ○ (2)

**Dauer:** 2 - 2,5 Std (Team 2 - 4 Schüler\*innen)

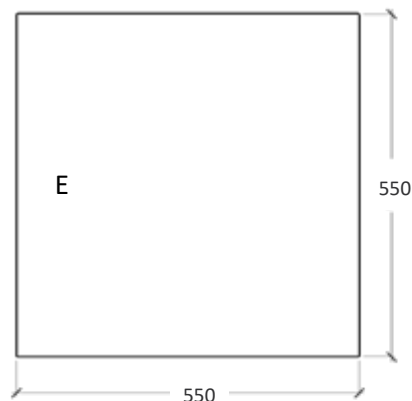
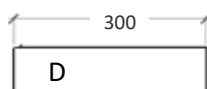
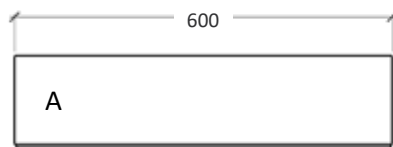
**Empfohlen für:** Schüler\*innen ab 9 Jahren, Gruppen-/Teamarbeit

### Benötigtes Werkzeug:

- Akkuboehrschrauber
- HSS-Bohrer/Holzbohrer 4mm
- Maschinen- oder Handkegelsenker
- Stichsäge (bzw. Handsäge/Japansäge) | nur Variante 2)
- Schleifklotz und Schleifpapier (80/120)
- Tacker | nur bei Variante 1)

### Benötigtes Material:

- **Holz\*** (in mm)
  - 6 Stk 600 x 140 x 21 (Seitenbretter A)
  - 6 Stk 560 x 140 x 21 (Seitenbretter B)
  - 4 Stk 450 x 70 x 45 (Pfosten C)
- dazu für (2)
  - 4 Stk. 300 x 70 x 45 (Auflageleisten D)
  - 1 Stk. 550 x 550 x ca. 90 wasserfest verleimte Multiplexplatte o.ä. (Einleger E)
- zusätzlich für (1)
  - **Kaninchendraht** engmaschig ca. 100 x 100 cm
- **Schrauben** (Edelstahl, Teilgewinde) ca. 72 Stk 4 x 45
- **Benötigtes Material Befüllung:**
  - 0,1m<sup>3</sup> Gartenerde (u.U. vermischt mit Blähton), Strauchschnitt/Blätter, Bepflanzung/ Sämereien



\*Die Angaben für Holz beziehen sich auf das von uns verwendete **witterungsresistente Lärchenholz**.

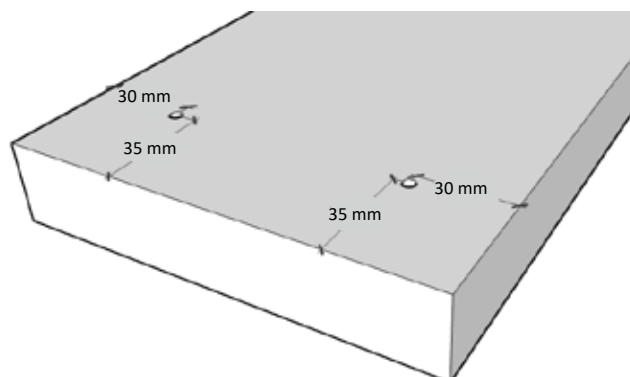
In Berlin erhältliche gängige Holzhandelsformate für Lärche sind Bretter im Querschnitt 140mm/21mm bzw. 140mm/27mm sowie Leisten im Querschnitt 45mm/70mm, jeweils in Längen von 3 bzw. 4m.

Die für die Umsetzung in den Bauanleitungen benötigten Brett- oder Leistenabschnitte können im Bauworkshop selbst per Hand/Stichsäge zugesägt werden oder es wird beim Händler ein Zuschnitt angefragt.



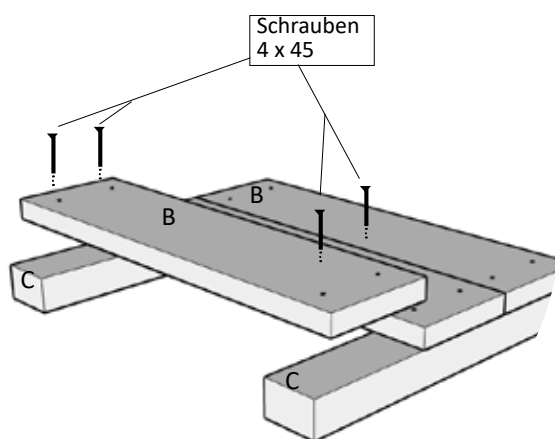


LOS GEHT'S !



## SCHRITT 1

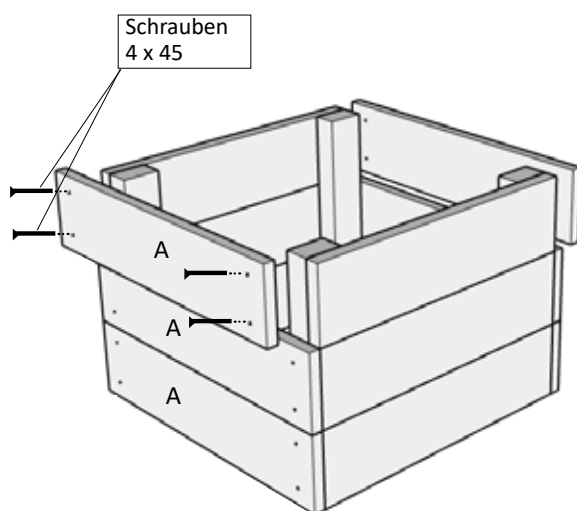
Alle **Seitenbretter A und B** an jeweils beiden Brettenden vorbohren (Abstände 35/30mm siehe Abbildung,  $\varnothing$ 4mm) und senken.



## SCHRITT 2

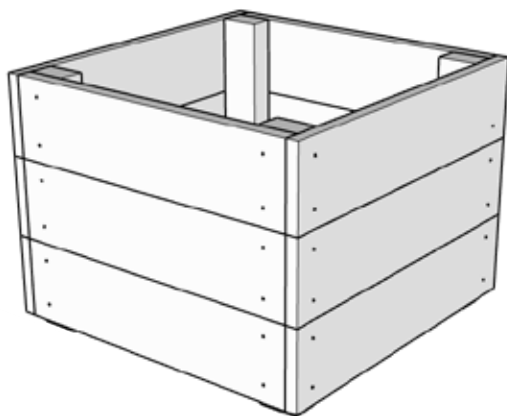
Die **Hälfte** der **Seitenbretter B** an 2 Stk. **Pfosten C** befestigen. Diesen Schritt mit den restlichen Teilen B + C wiederholen.

Unten ergibt sich ein Überstand der Pfosten von ca. 3cm, um später den Pflanzkasten am Standort optimal platzieren zu können. Zwei **Seitenteile** des Pflanzkastens sind jetzt fertig.



## SCHRITT 3

Die **Seitenbretter A** mit den im vorhergehenden Schritt hergestellten **Seitenteilen** verschrauben.



#### SCHRITT 4

Alle Kanten am Pflanzkasten schleifen, runden oder leicht fasen.  
Der Pflanzkasten ist jetzt fertig im **Rohzustand!**

Vor dem Befüllen sollte der Kasten und speziell die Teile mit direktem Erdkontakt mit **Leinöl(firnis) o.ä. natürlichen Oberflächenmitteln für den Außenbereich** behandelt werden, um das Holz vor vorzeitigem Verfall zu schützen und dem „Vergrauen“ vorzubeugen.

#### Aber wo wird er stehen?

Ab jetzt geht es weiter mit zwei Varianten für

- **unversiegelte Flächen (01)**
- **versiegelte Flächen (02)**

---

## 01- Unversiegelte Flächen

---

### „Mäuseabwehr“

Wird der Pflanzkasten auf unversiegelten Flächen aufgestellt, müssen die Wurzeln der Pflanzen vor Mäusen geschützt werden. Dafür wird der Kaninchendraht von innen an die untersten Bretter des Pflanzkastens getackert.

**Dann kann die Sitzpflanzkombination aufgestellt und befüllt werden.**

### Befüllung

Im Idealfall wird der Pflanzkasten im Herbst das erste Mal befüllt und zwar in folgender Reihenfolge von unten nach oben:

- 1) Strauchschnitt, dünne Äste, Reisig
- 2) Herbstlaub
- 3) Gartenerde

Diese Schichtung „überwintert“. Im Frühjahr wird noch einmal Gartenerde - gerne mit Kompost gemischt - aufgefüllt.

Ist eine solche Schichtung nicht möglich, kann der komplette Pflanzkasten mit Gartenerde befüllt werden.

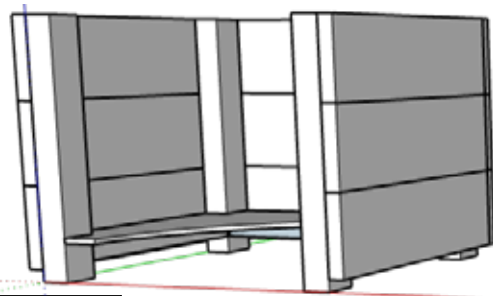
Die **Beimischung von Blähton** zur Erdbefüllung erhöht die **Wasserspeicherfähigkeit** der Befüllung.

Auch sogenannte „Ollas“ können helfen, die Pflanzen im Kasten gesund über längere Trockenperioden zu bringen. Einfache Anleitungen zum Olla-Bau finden sich überall im Internet.





## 02- Versiegelte Flächen



Einleger E

Auflagerleisten D

### Bei versiegelten Flächen braucht der Pflanzkasten einen Boden.

Dafür werden die Auflagerleisten von außen im unteren Bereich des Pflanzkastens angeschraubt. (Schrauben 4x45)

Beim Einlegerboden E müssen mit der Stichsäge noch die Ecken entsprechend den Pfosten C ausgesägt werden. Hier muss es nicht sooo genau sein....

Wenn der Einleger drin ist, ist der Pflanzkasten fertig zum Aufstellen!

### Befüllung

Die Befüllung kann wie bei der Aufstellung auf unbefestigten Flächen erfolgen.



Pflanzkästen im „Grünen Klassenzimmer“ | Adolf-Glassbrenner-Schule

