

Pflanzkasten klein

ca. 40 x 20 x 14 cm

Kleiner Pflanzkasten mit multipler Nutzbarkeit für verschiedene Bepflanzungen. Gutes "Warmup" für Schüler*innen für größere Bauprojekte, auch für eigene kleine Pflanzprojekte (in der Schule/zuhause)

Einsatzmöglichkeit: überall im Außenbereich

Schwierigkeitsgrad: ● ○ ○ ○ ○

Dauer: 1,5 - 2 Std (Team 2 Schüler*innen für zwei Pflanzkästen)

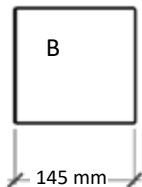
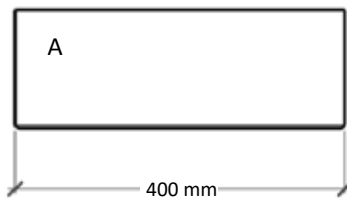
Empfohlen für: Schüler*innen ab 9 Jahren, Teamarbeit

Benötigtes Werkzeug:

- Akkuboehrschrauber
- HSS-Bohrer/Holzbohrer 4mm
- Maschinen- oder Handkegelsenker
- Schleifklotz und Schleifpapier (80/120)

Benötigtes Material:

- **Holz*** (in mm)
 - 2 Stk 400 x 140 x 21 (Seitenbretter A)
 - 2 Stk 145 x 140 x 21 (Seitenbretter B)
 - 1 Stk 358 x 140 x 21 (Boden C)
- **Schrauben** (Edelstahl, Teilgewinde) ca. 12 Stk 4 x 45
- **Benötigtes Material Befüllung:**
 - Gartenerde
 - Bepflanzung/ Sämereien



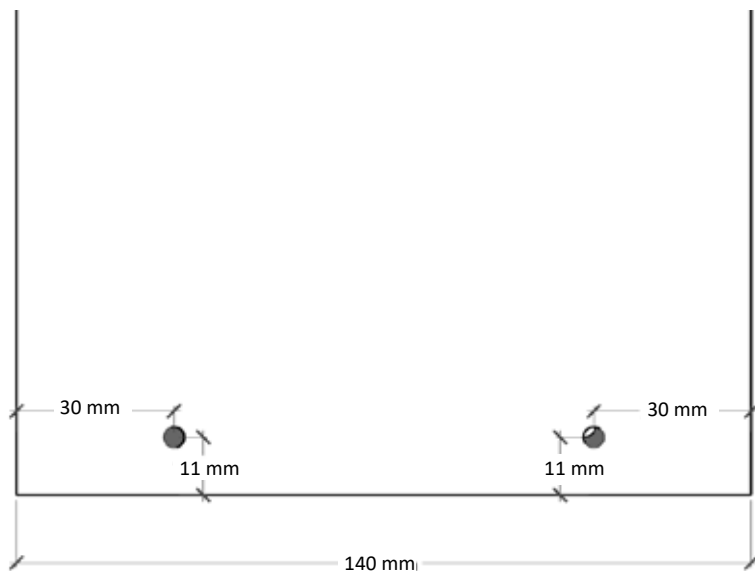
*Die Angaben für Holz beziehen sich auf das von uns verwendete **witterungsresistente Lärchenholz**.

In Berlin erhältliche gängige Holzhandelsformate für Lärche sind Bretter im Querschnitt 140mm/21mm bzw. 140mm/27mm sowie Leisten im Querschnitt 45mm/70mm, jeweils in Längen von 3 bzw. 4m. Die für die Umsetzung in den Bauanleitungen benötigten Brett- oder Leistenabschnitte können im Bauworkshop selbst per Hand/Stichsäge zugesägt werden oder es wird beim Händler ein Zuschnitt angefragt. **Wird selbst zugesägt, verlängert sich die Bauzeit entsprechend um mind. 0,5 Std.**





 LOS GEHT'S !

**SCHRITT 1**

Alle **Seitenbretter A** an jeweils beiden Brettenden vorbohren und senken.
(Abstände 11/30mm siehe Abbildung, $\varnothing 4\text{mm}$)

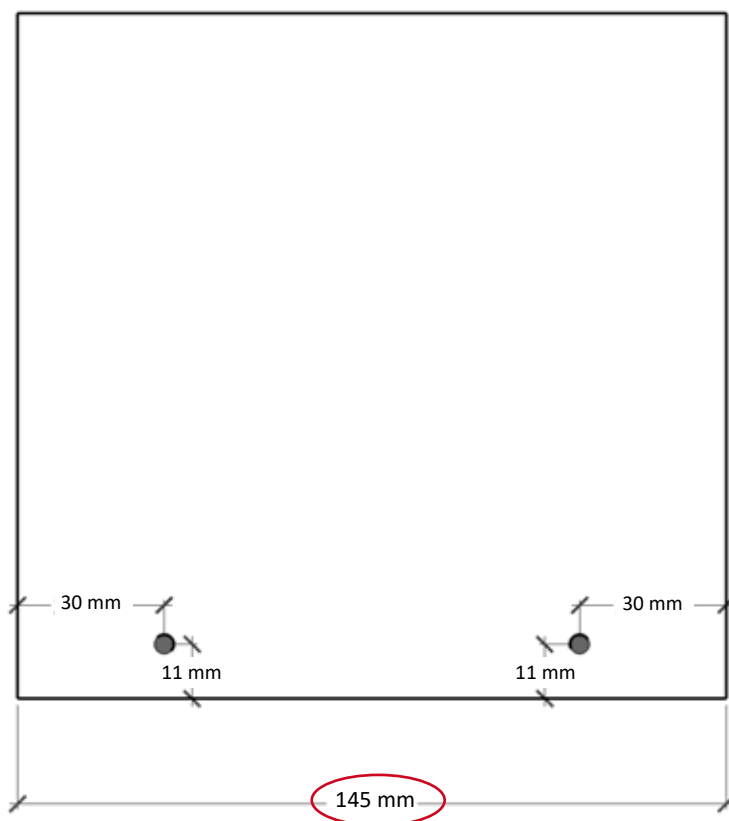
SCHRITT 2

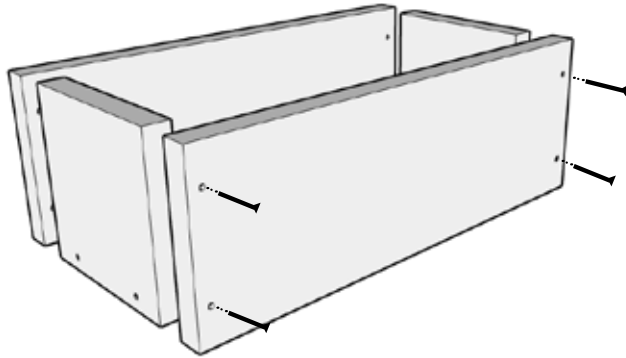
Alle **Seitenbretter B** an jeweils einer Brettseite vorbohren und senken.

Vorsicht:

Die Brettchen wirken fast quadratisch, sind sie aber nicht...

(Abstände 11/30mm siehe Abbildung, $\varnothing 4\text{mm}$)



**SCHRITT 3**

Die **Seitenbretter A** mit den **Seitenteilen B** mit den 4 x 45 Schrauben verschrauben.

Dabei darauf achten, dass alle Kanten bündig sind.

SCHRITT 4

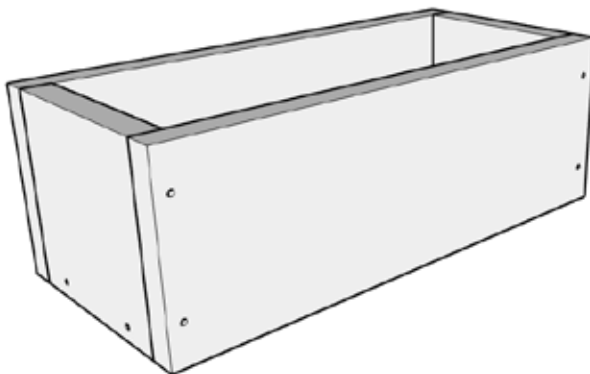
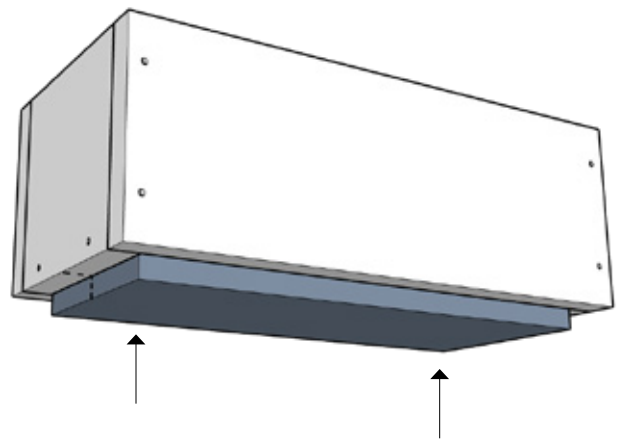
Jetzt wird der Boden eingeschraubt.

Die Abbildung verdeutlicht wie er hineinpassen sollte, also mittig eingeschoben, so dass rechts und links ein bißchen Platz bleibt.

Für das **Festschrauben sollte er aber dann bündig mit der Unterkante des Kastens sein.**

Darum ist es zum Einschrauben praktisch, wenn man den Boden auf eine Fläche legt und den Kasten einfach über den Boden stülpt.

(Ob der Boden dann 100% mittig sitzt nach dem Verschrauben, ist eigentlich nicht so wichtig, die schmalen Zwischenräume beidseits sollen einfach nur den Ablauf überschüssigen Wassers beim Gießen ermöglichen.)



Am fertigen Kasten alle Kanten mit Schleifpapier abrunden.

Der kleine Pflanzkasten ist jetzt im Rohzustand fertig.

Optimal wäre eine Behandlung des Pflanzkastens mit **Leinöl(firnis)** o.ä. natürlichen Oberflächenmitteln für den Außenbereich.

Dann kann der Pflanzkasten mit Blumen- oder Gartenerde befüllt und anschließend bepflanzt werden.

